



**VS LINE**

Экология. Инновации. Будущее.



**СИСТЕМЫ ВОДООТВОДА  
ВАШЕГО ГОРОДА**

# ИННОВАЦИОННАЯ СИСТЕМА ВОДООТВОДА



СЕРИЯ ВОДООТВОДНЫХ ЛОТКОВ  
С ОСОБОЙ КОНСТРУКЦИЕЙ,  
РАЗРАБОТАННАЯ ПО ЕВРОПЕЙСКИМ  
СТАНДАРТАМ

## ЗОНЫ ПРИМЕНЕНИЯ



БИЗНЕС-ЦЕНТРЫ



УЛИЧНЫЕ ПАРКИНГИ



ПЕШЕХОДНЫЕ ЗОНЫ



БЛАГОУСТРОЙСТВО  
ГОРОДА



Ж/Д ВОКЗАЛЫ



КОТТЕДЖНЫЕ ПОСЕЛКИ



ЖИЛЫЕ КОМПЛЕКСЫ



СКВЕРЫ



ПАРКОВЫЕ ЗОНЫ



ГОС. УЧРЕЖДЕНИЯ



ЧАСТНЫЕ ДОМА



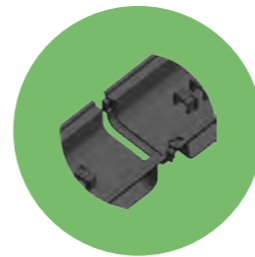
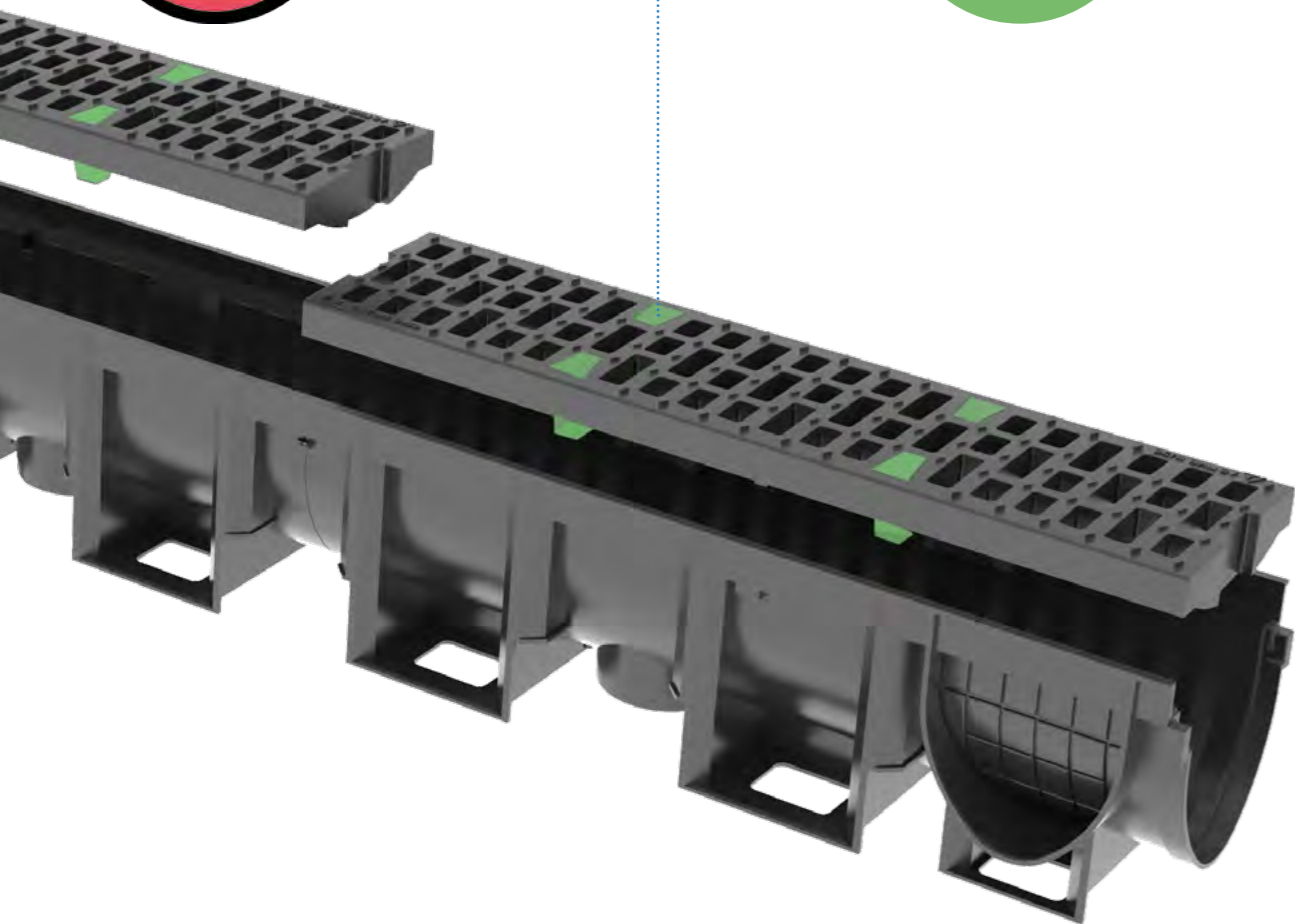
ПОДЗЕМНЫЕ ПАРКИНГИ



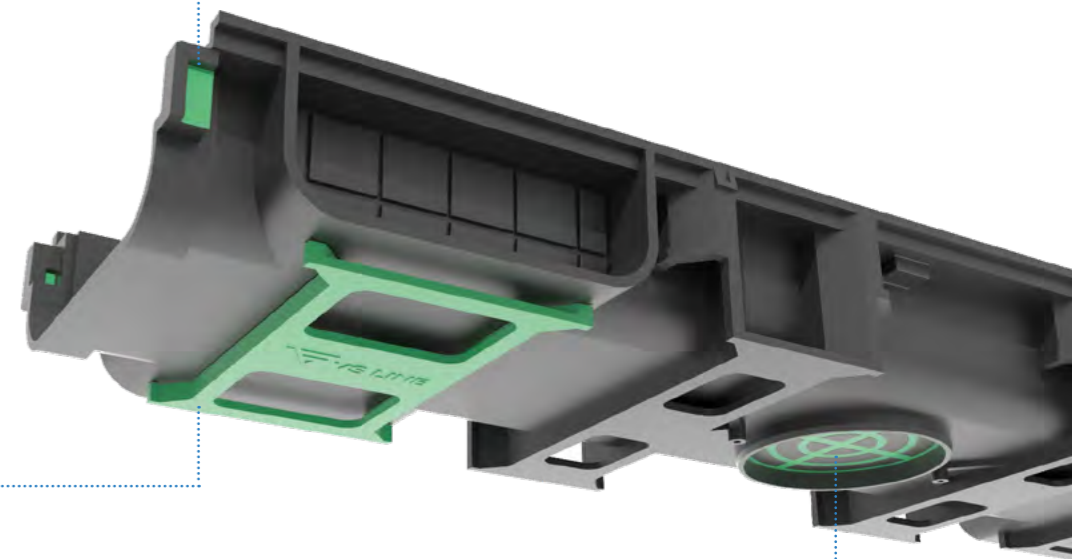
Больше никаких болтов!  
Только инновационные  
пластиковые крепежи  
VS LINE.



Сменные крепежи  
не ржавеют, что  
исключает проблему с  
“закисанием” болтов.



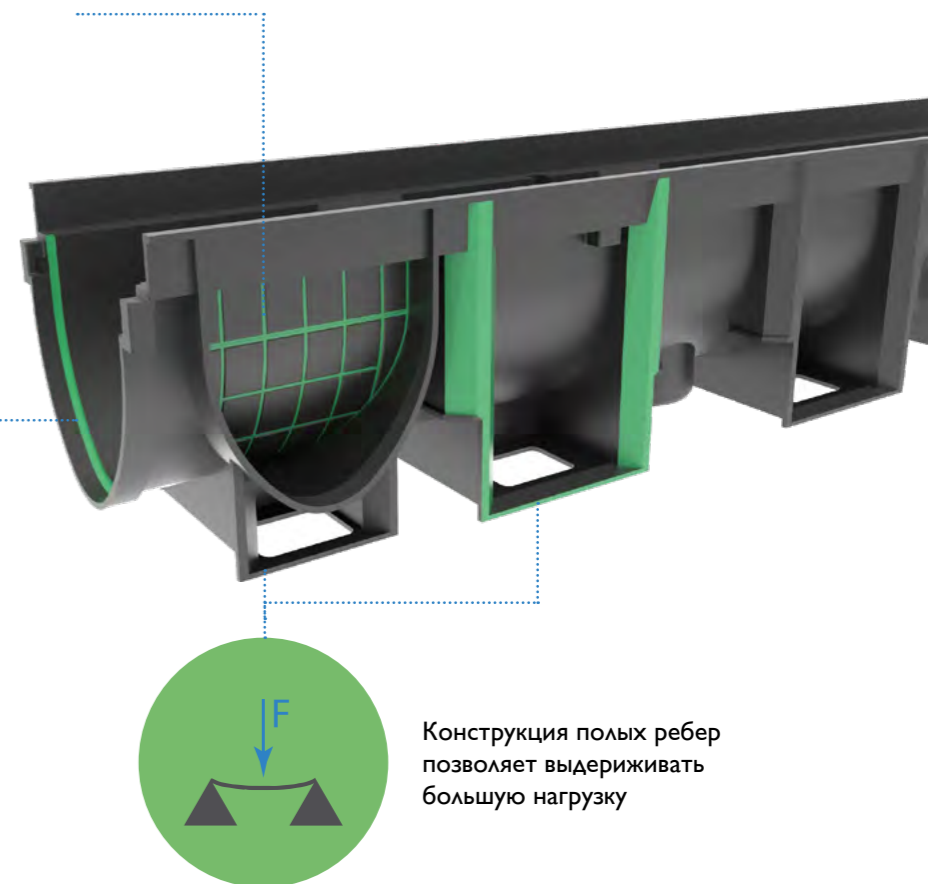
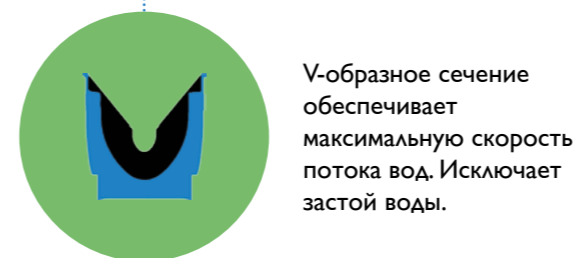
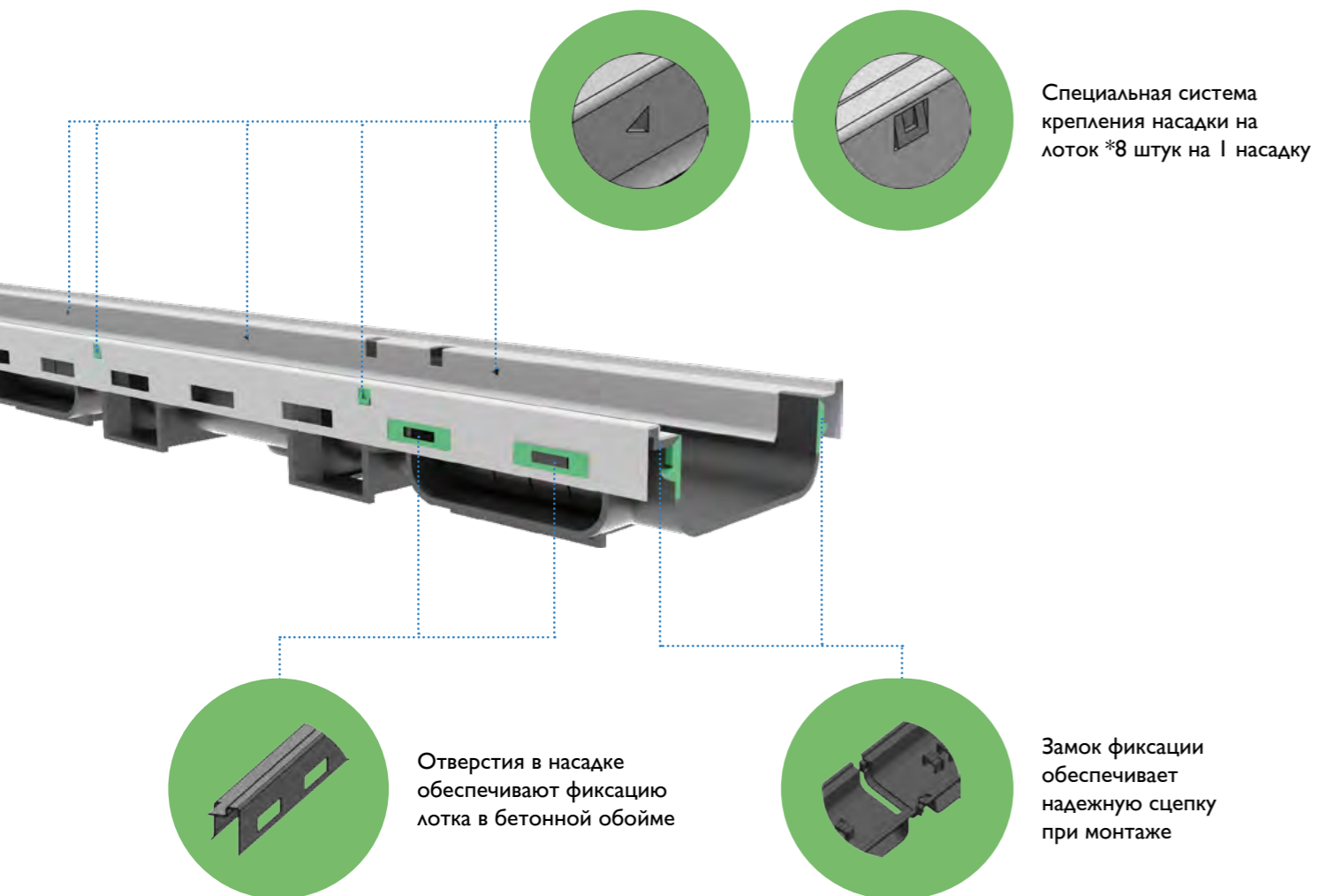
Замок фиксации  
обеспечивает  
надежную сцепку  
при монтаже

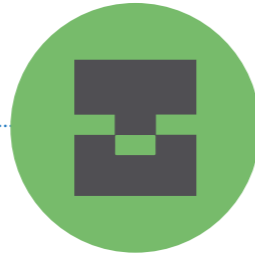
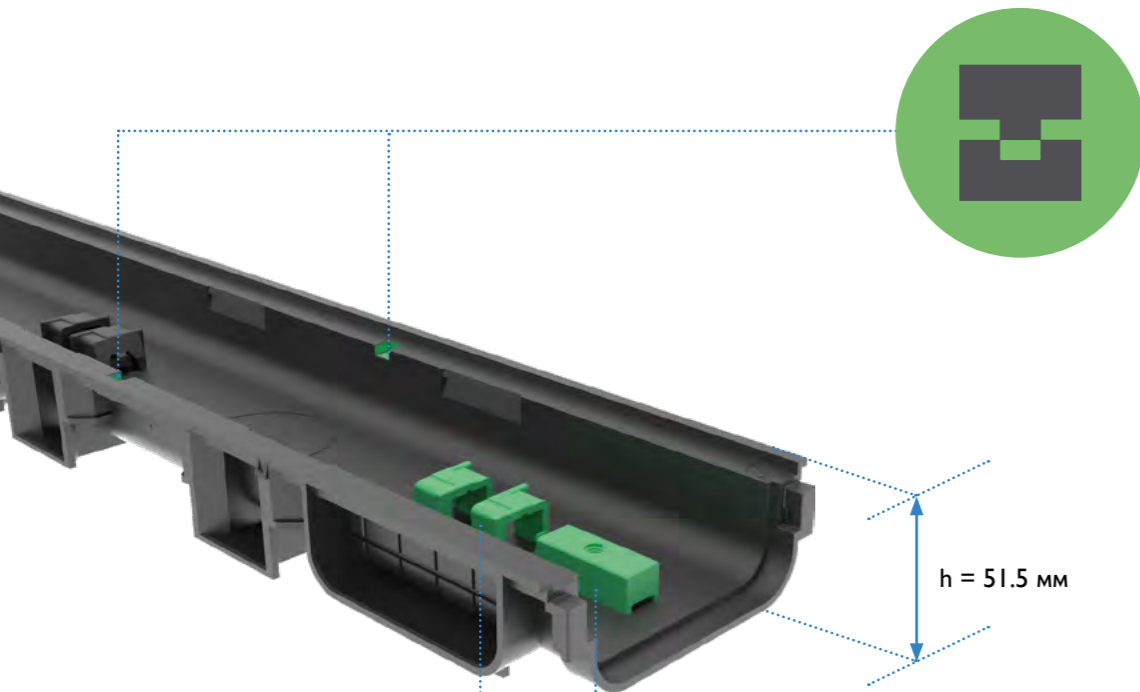


Ребра жесткости на  
дне лотка исключают  
“всплывание”

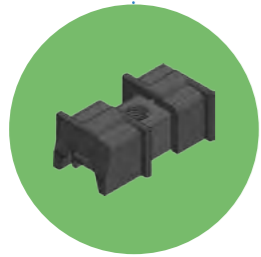


Места для слива легко  
выбиваются подручным  
инструментом





Соединение “шип-паз”  
исключает продольное  
смещение решетки



Донное крепление  
обеспечивает надежную  
фиксацию решеток  
\*2 штуки на решетку  
\*4 штуки на пог.м.



Минимальная высота  
лотка на рынке



Узнать как  
монтируются лотки



VS LINE  
АССОРТИМЕНТ

Мелкосидящие лотки для применения на парковках



Арт. 1100  
h – 51.5 мм  
с донным крепежом



Арт. 110053  
h – 52.5 мм (с насадкой)  
с донным крепежом



Арт. 1101  
h – 67.5 мм  
крепежи защелки



Арт. 110254  
h – 67.5 мм (с насадкой)  
крепежи защелки

Мелкосидящие лотки для применения на парковках

Арт.	Наименование	Д (мм)	Ш (мм)	В (мм)	Вес (кг)	Класс нагрузки
1100	14.05, SB 6,5/5 - пластиковый	1000	140	51,5	1,0	C250
1101	14.07, SB 6,5/21 - пластиковый	1000	140	67,5	1,1	C250
110053	14.05 - пластиковые, с насадкой	1000	140	53	2,1	C250
110254	14.07 - пластиковый, с насадкой	1000	140	67,5	2,3	D400

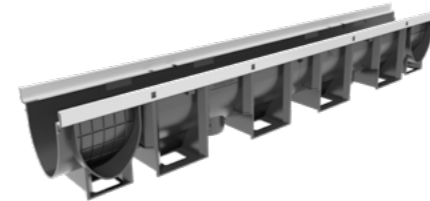
Лотки с V-образным сечением для благоустройства улиц



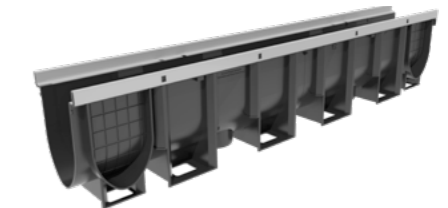
Арт. 1103  
h – 150 мм  
крепежи защелки



Арт. 1105  
h – 200 мм  
крепежи защелки



Арт. 110454  
h – 150 мм (с насадкой)  
крепежи защелки



Арт. 110654  
h – 200 мм (с насадкой)  
крепежи защелки

Лотки с V-образным сечением для благоустройства улиц

Арт.	Наименование	Д (мм)	Ш (мм)	В (мм)	Вес (кг)	Класс нагрузки
1103	14.15, SB 6,5/21 - пластиковый	1000	140	150	1,0	C250
1105	14.20, SB 6,5/21 - пластиковый	1000	140	200	1,1	C250
110454	14.15 - пластиковые, с насадкой	1000	140	150	2,1	E600
110654	14.20 - пластиковый, с насадкой	1000	140	200	2,3	E600

## Пластиковые пескоуловители VS LINE DNI00



Арт. 3100  
крепежи защелки



Арт. 310154  
крепежи защелки

Арт.	Наименование	Δ (мм)	Ш (мм)	В (мм)	Вес (кг)
3100	Пескоуловитель с корзиной	513	140	513	4,4
310154	Пескоуловитель с насадкой с корзиной	513	140	513	5,1

## Дополнительные принадлежности для пластиковых лотков VS LINE DNI00



Арт. 4101



Арт. 4102



Арт. 18062

Арт.	Наименование	Δ (мм)	Ш (мм)	В (мм)	Вес (кг)
4101	Заглушка торцевая пластиковая	140	16	0,1	
4102	Заглушка торцевая с патрубком Ø110	140	70,5	0,2	
18062	переходник				

## Решетки с шагренью «анти-скольжение» DNI00



Арт. 210151  
B125  
крепежи защелки



Арт. 210352  
C250  
крепежи защелки



Арт. 210452  
D400  
крепежи защелки



Арт. 2100  
C250  
донный крепеж



Арт. 5000  
к решетке арт. 2100

Арт.	Наименование	Δ (мм)	Ш (мм)	В (мм)	Вес (кг)	Класс нагрузки
210151	13.50 - пластиковая ГП, с крепежом	499	125	36	0,8	B125
210352	13.50 - чугунная ВЧ, с крепежом	499	127	19	3,4	C250
210452	13.50 - чугунная ВЧ, с крепежом	500	127	19	3,5	D400
2100	13.50 - ячеистая чугунная ВЧ	499	125	12,5	2,4	C250
5000	Крепеж донный - пластиковый, с болтом М8х35					

## Лотки с V-образным сечением для благоустройства улиц DNI50



Арт. 1153  
крепежи защелки

Арт. 115454  
крепежи защелки

Арт.	Наименование	Д (мм)	Ш (мм)	В (мм)	Вес (кг)	Класс нагрузки
1153	19.19, SB 6,5/21 - пластиковый	1008	190	185	2,3	C250
115454	19.19 - пластиковый с насадкой	1008	190	185	3,6	D400

## Пластиковые пескоуловители VS LINE DNI50

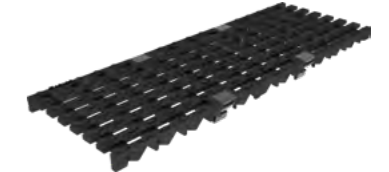
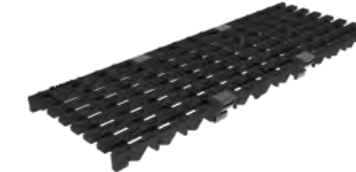
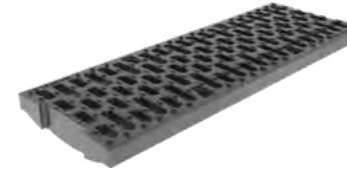


Арт. 3150  
крепежи защелки

Арт. 315154  
крепежи защелки

Арт.	Наименование	Д (мм)	Ш (мм)	В (мм)	Вес (кг)
3150	Пескоуловитель с корзиной	513	190	613	5,6
315154	Пескоуловитель с насадкой с корзиной	513	190	613	6,2

## Решетки с шагренью «анти-скольжение» DNI50



Арт. 215151  
крепежи защелки

Арт. 215352  
крепежи защелки

Арт. 215452  
крепежи защелки

Арт.	Наименование	Д (мм)	Ш (мм)	В (мм)	Вес (кг)	Класс нагрузки
215151	14.50 - пластиковая, с крепежом	499	176	39	1,2	B125
215352	14.50 - чугунная ВЧ, с крепежом	499	176	25	4,3	C250
215452	14.50 - чугунная ВЧ, с крепежом	499	176	31	5,1	D400

## Дополнительные принадлежности для пластиковых лотков VS LINE DNI50



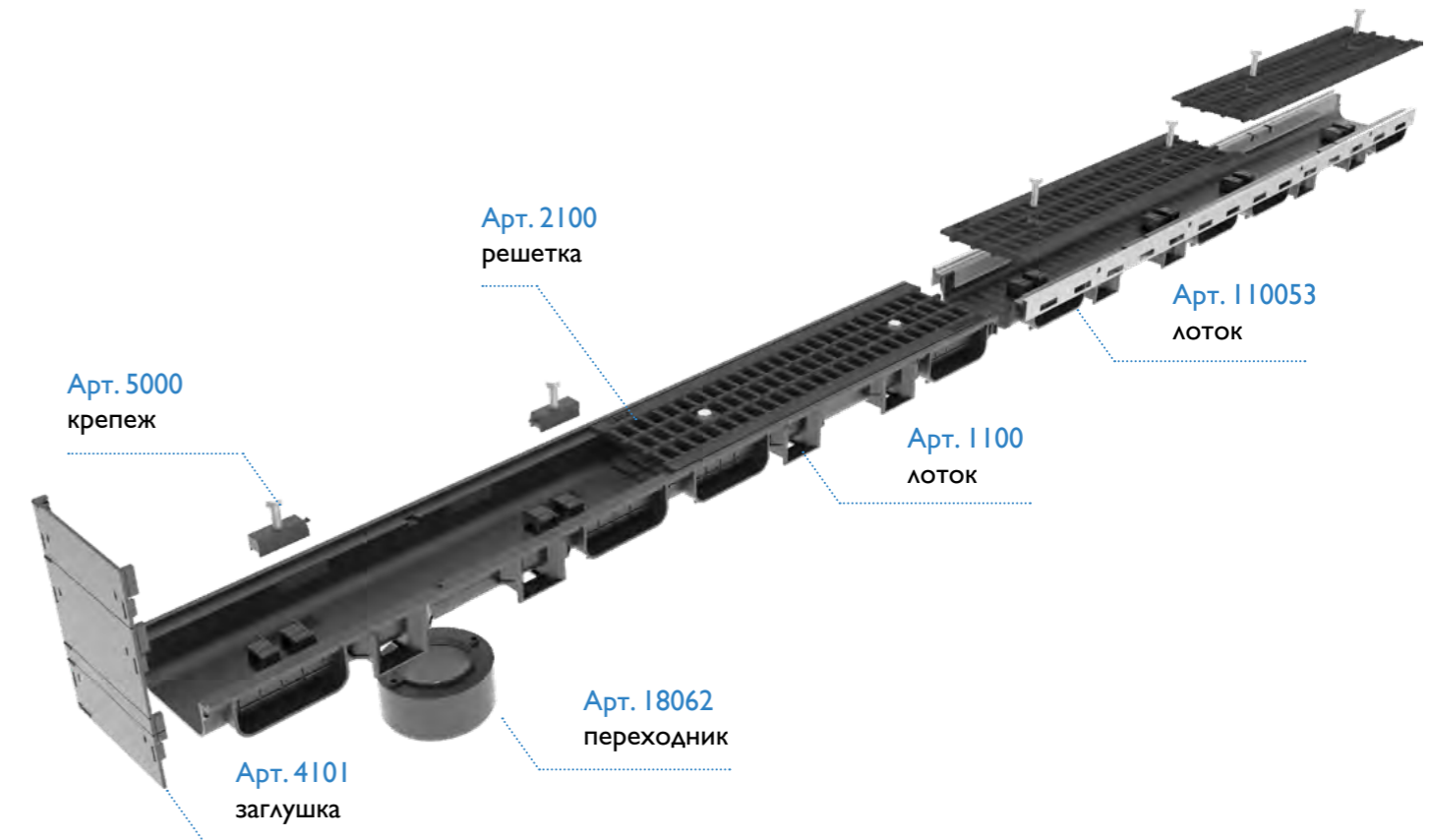
Арт. 4151

Арт. 4152

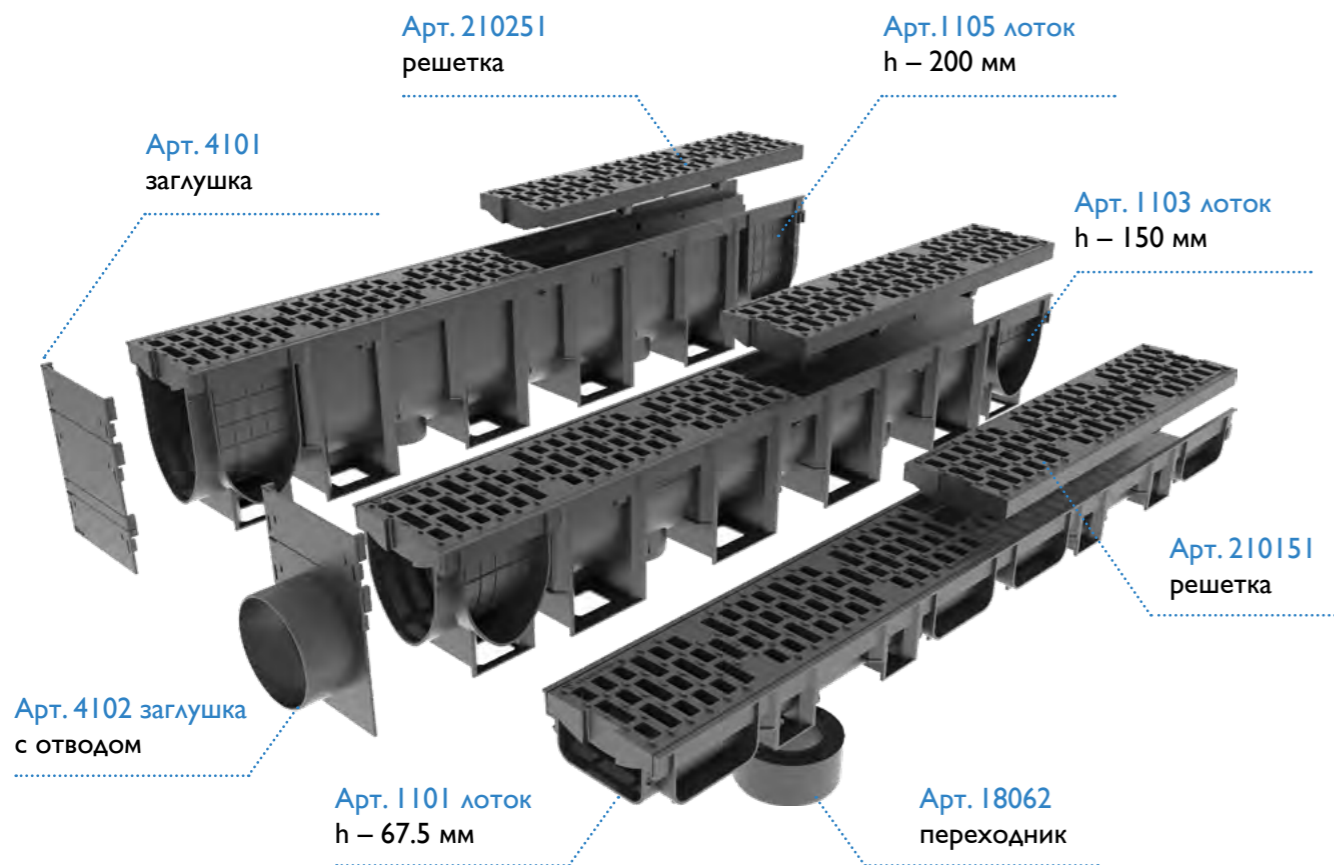
Арт.	Наименование	Д (мм)	Ш (мм)	В (мм)	Вес (кг)
4151	Заглушка торцевая пластиковая	300	190	11,8	0,1
4152	Заглушка торцевая с патрубком Ø160	300	300	61	0,2



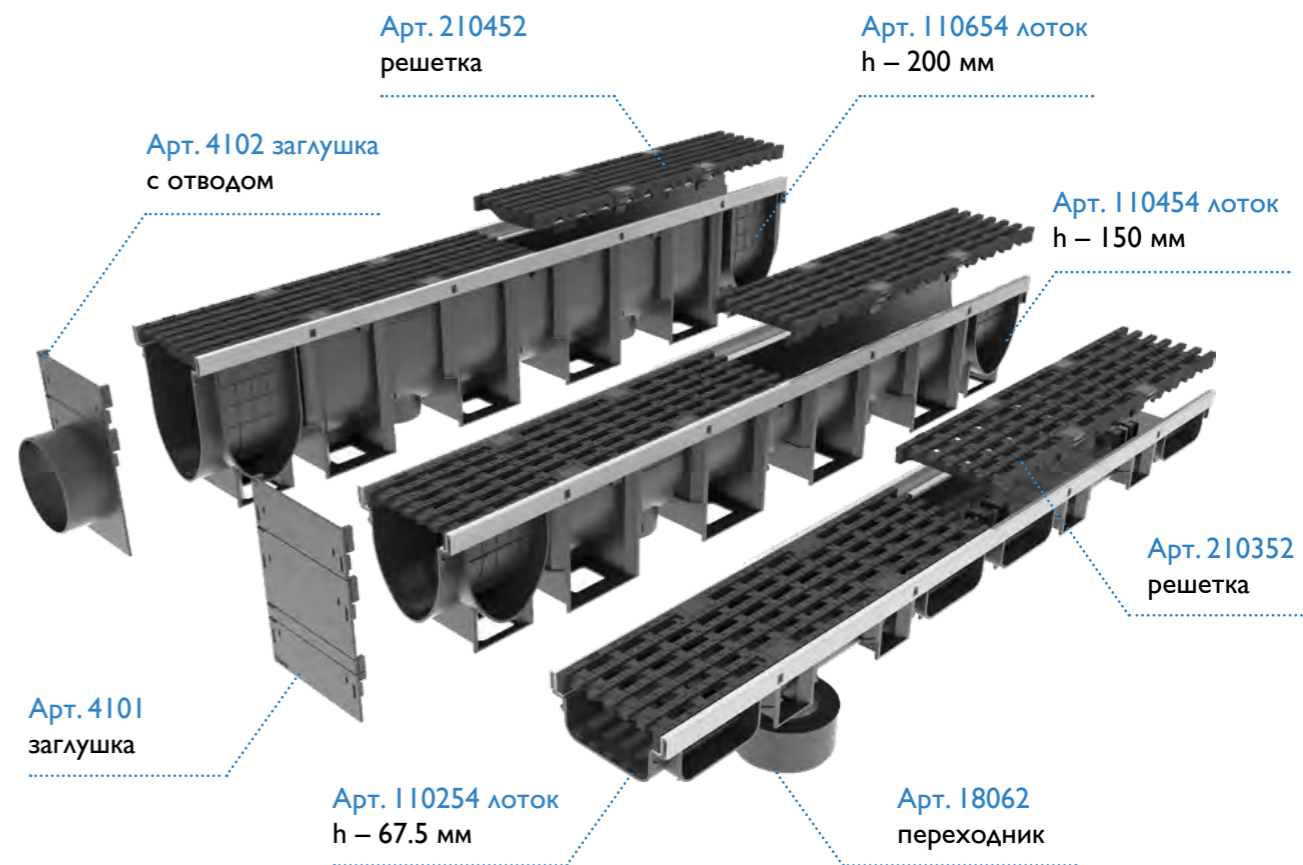
Мелкосидящие лотки для применения на парковках



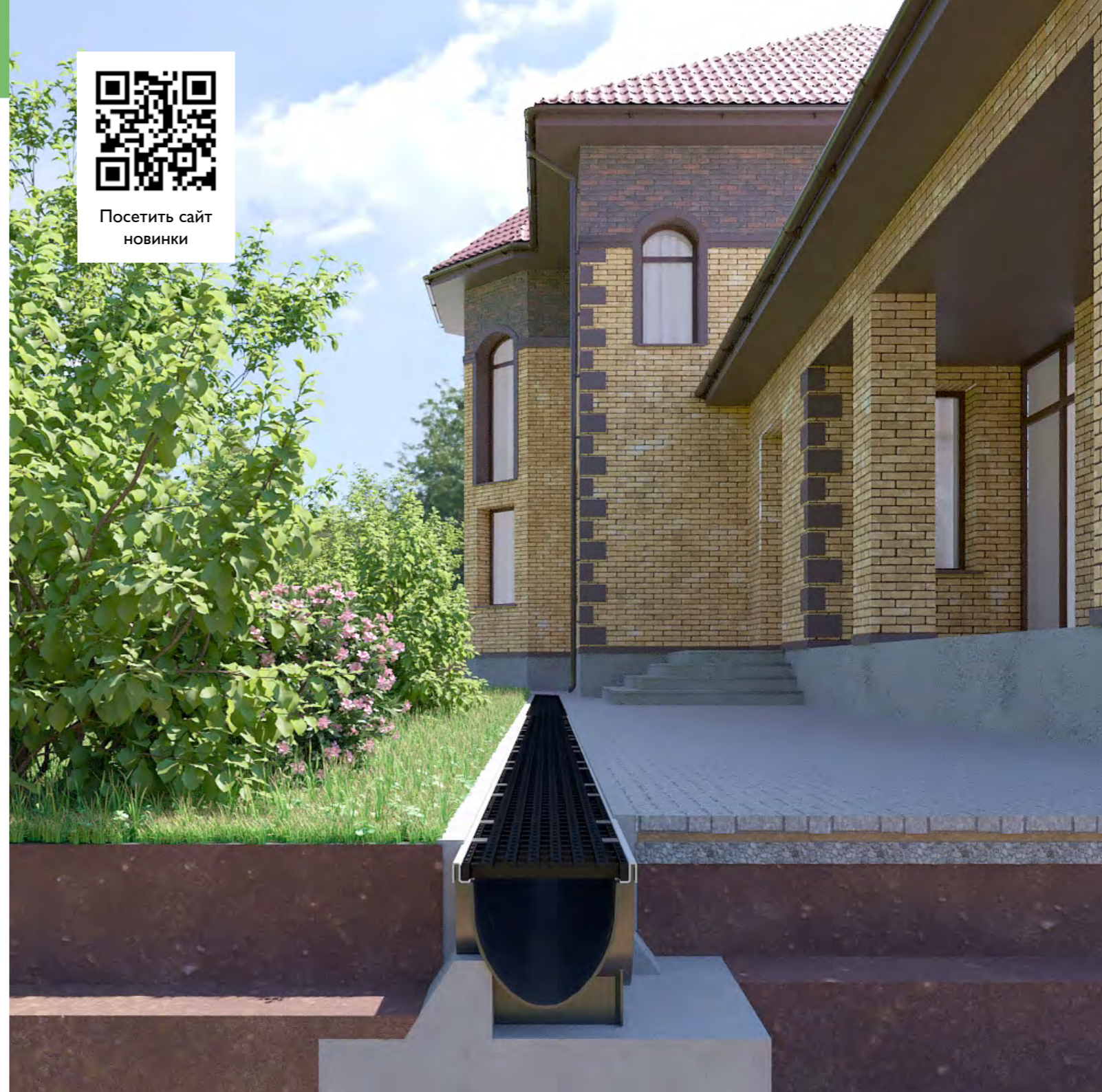
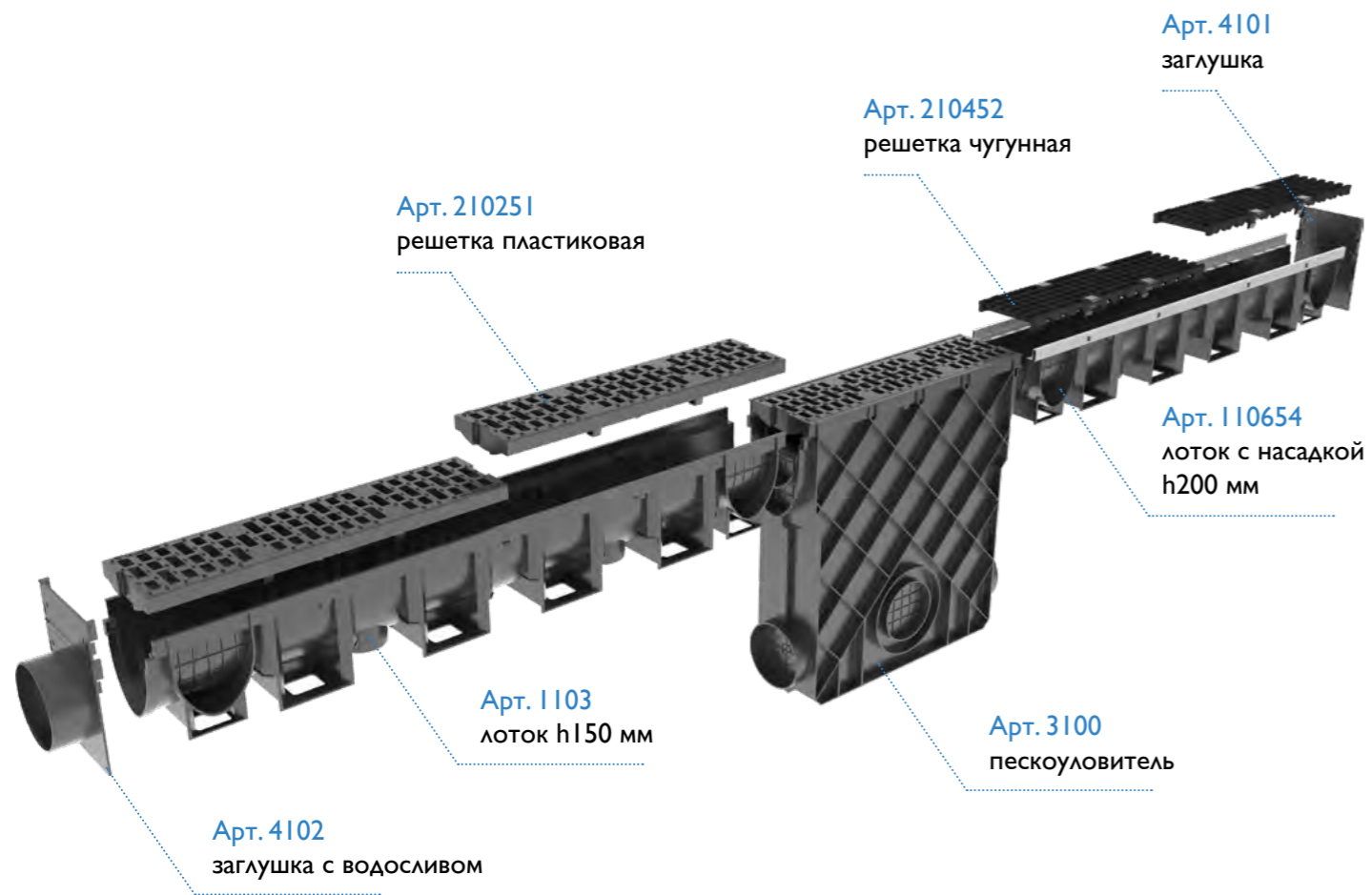
Лотки для благоустройства города



Лотки для благоустройства города



Соединение лотков VS LINE с пескоуловителем





C250

Выравнивающее  
основание из песка

Брусчатка

Цементно-песчаная  
смесь



Бетон В25

Уплотнённый  
щебень  
М400

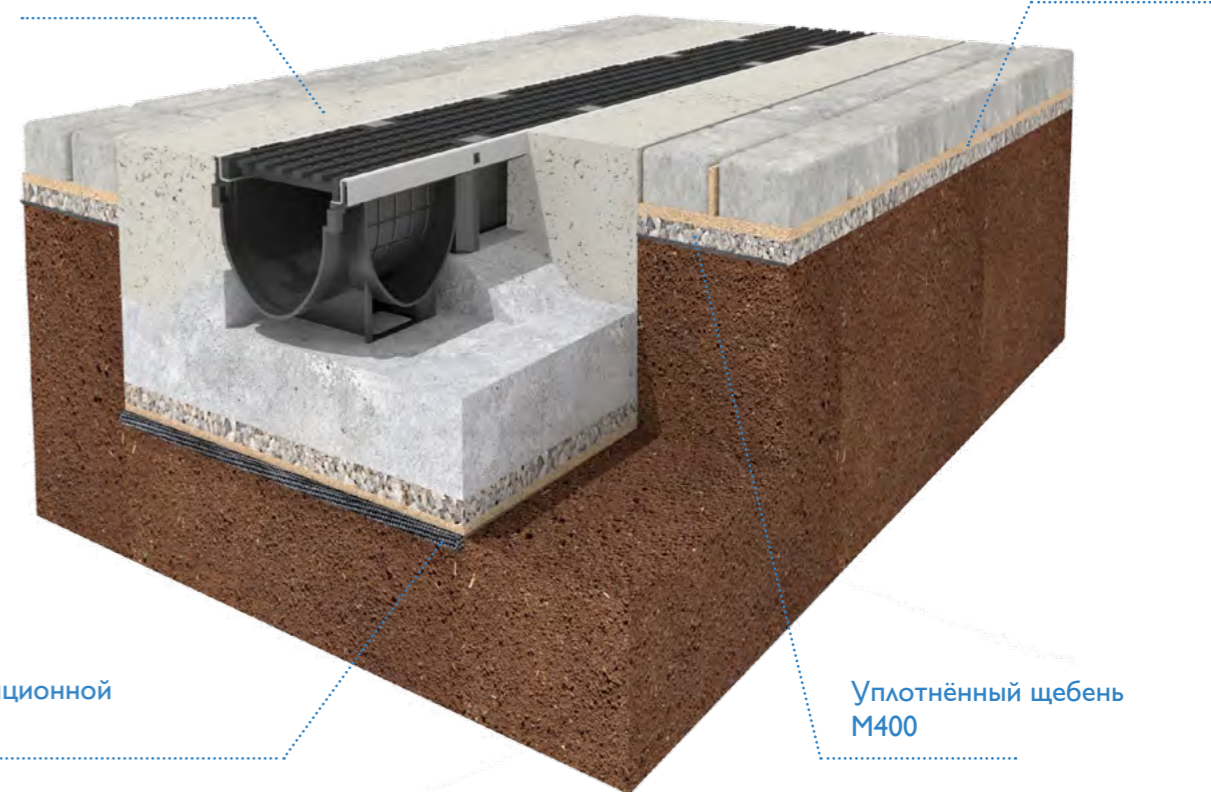


D400

Бетон В25

Выравнивающее  
основание из песка

Гидроизоляционный  
материал



Уплотнённый щебень  
М400



**VS LINE**

Экология. Инновации. Будущее.

Центральный офис  
143420, Московская область,  
Красногорский район, 4 км Ильинского  
шоссе, строение 8 (Музей Техники),  
офис 610

[vsline.ru](http://vsline.ru)  
[info@vsline.ru](mailto:info@vsline.ru)  
+7 495 221-60-66