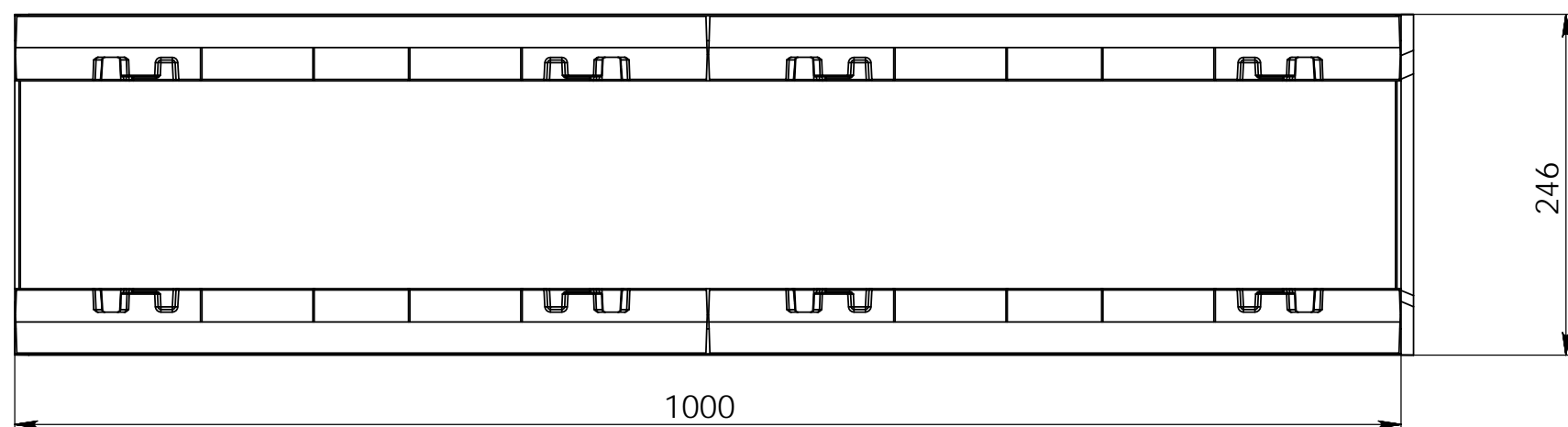
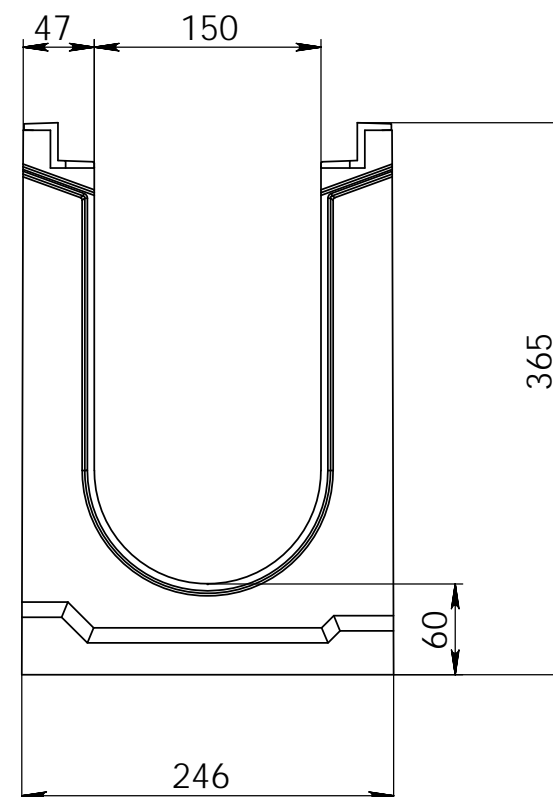
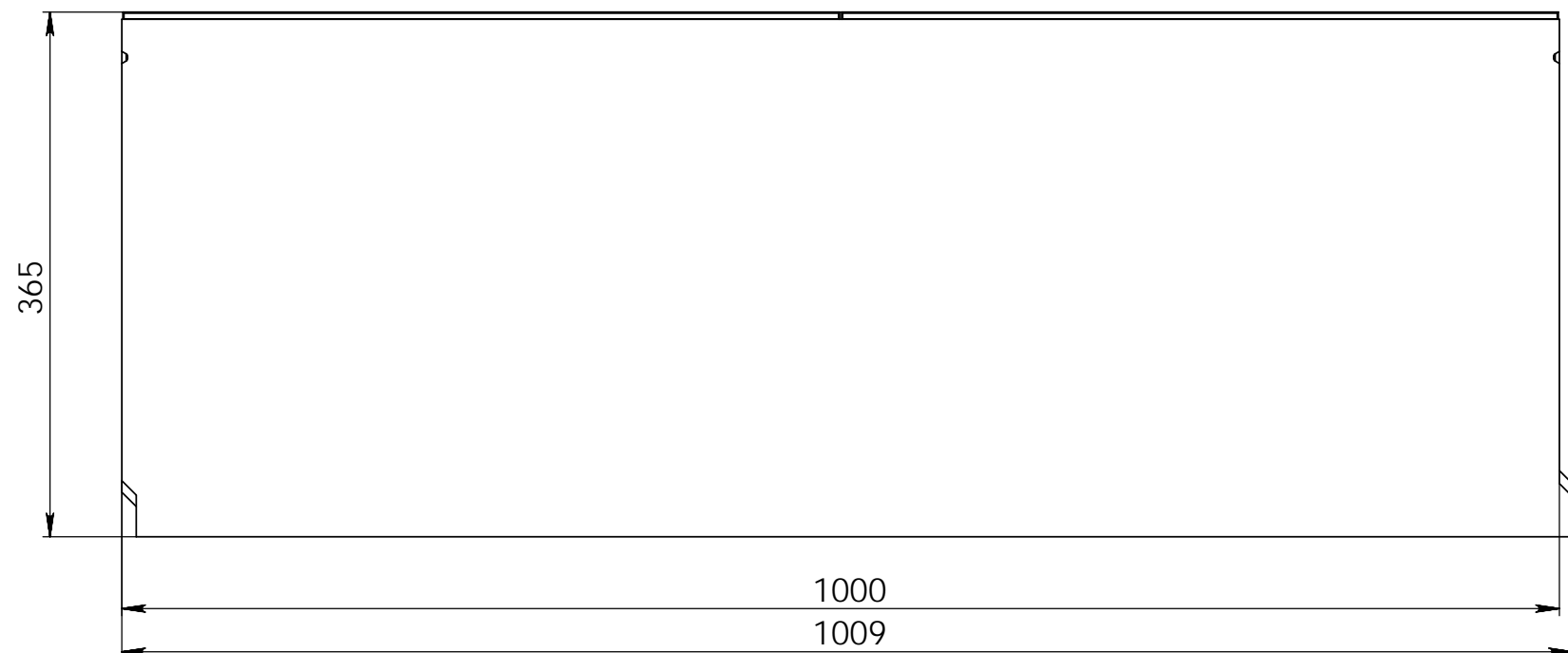


Арм. 40615165



Справ. №

Подп. и дата

Инв. № дубл.

Взам. инв. №

Подп. и дата

Инв. № подл.

Арм. 40615165

Изм.	Лист	№ докум.	Подп.	Дата
Разраб.				
Пров.				
Т. контр.				
Н. контр.				
Утв.				

Лоток водоотводный  
бетонный коробчатый (СО-150мм),  
с чугунной насадкой КУ 100.24,8  
(15).36,5(30) - ВГЗ-С, № 25-0

Лит.	Масса	Масштаб
	110кг	1:5
Лист 1	Листов 1	

Gidro BG