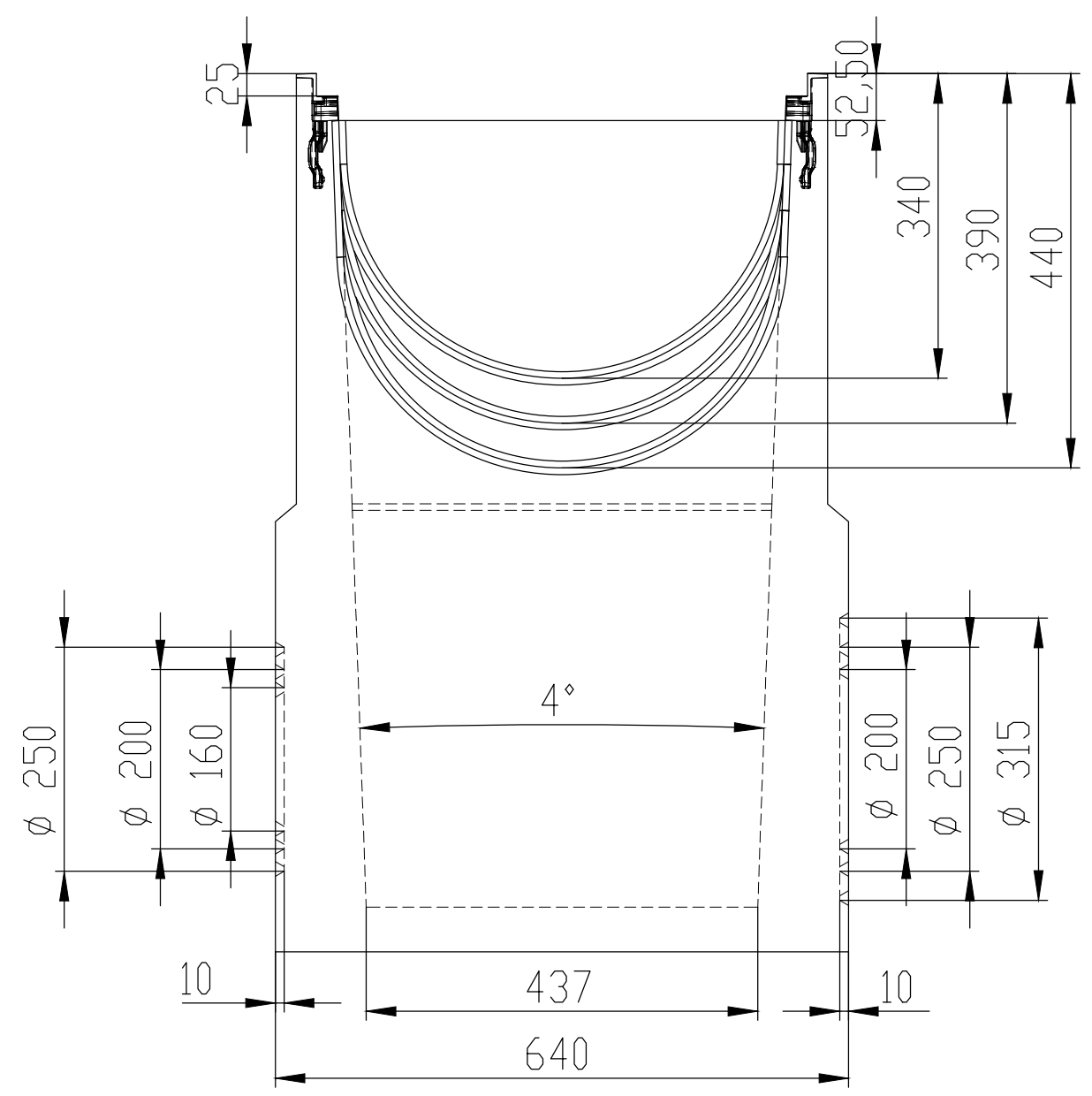
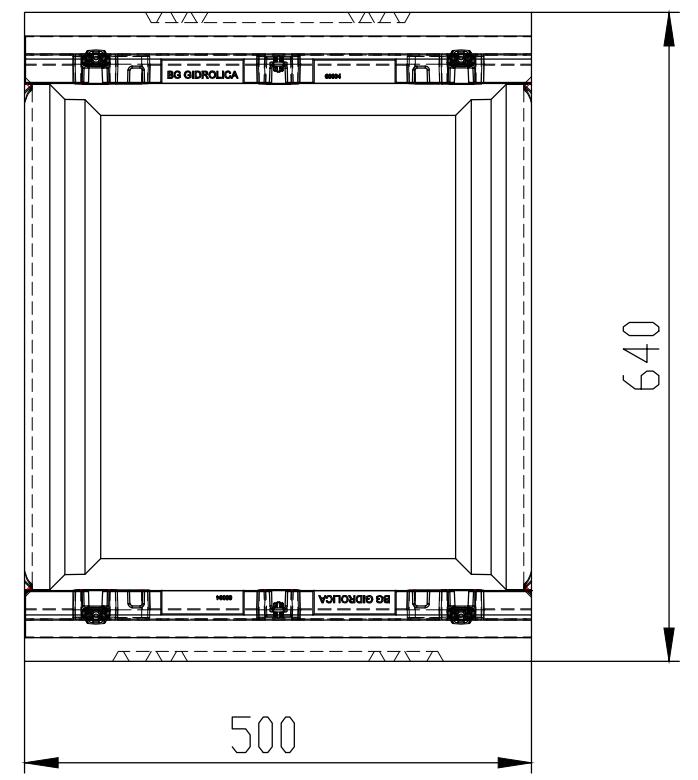
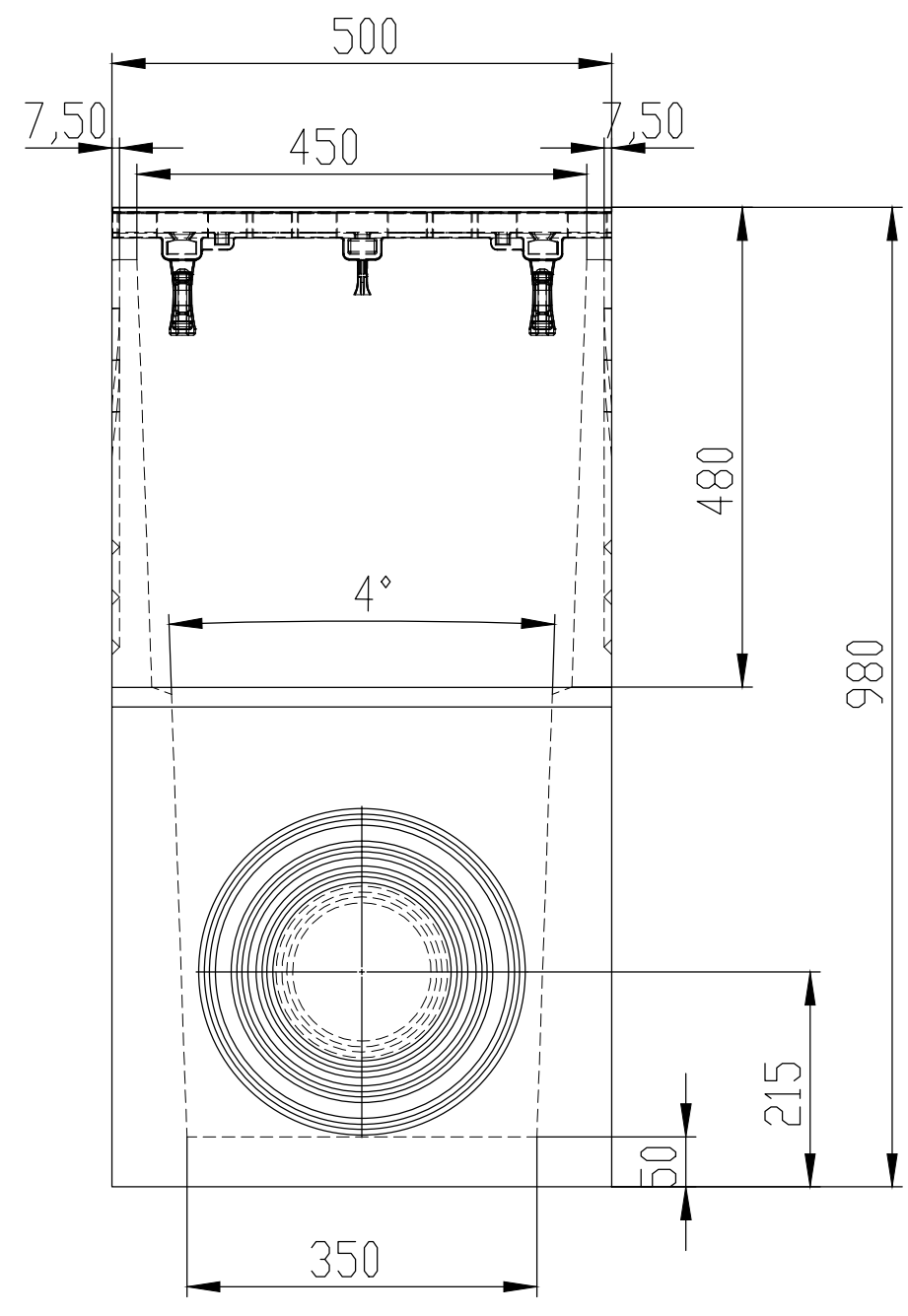


Инов. № подл. Подпись и дата Инв. № дубл. Подпись и дата Справ. № Перв. примен.

Арт, 49050100



Изм.	Лист	№ докум.	Подп.	Дата
		Худякова		2018
Пров.				
Т.контр.				
Н.контр.				
УТВ.				

Арт, 49050100				
BGZ-S Пескоуловитель		Лит.	Масса	Масштаб
DN500 500/640/980			277 кг	1:10
цельный, с чугунной насадкой, E600		Лист 1	Листов 1	
		Gidrolica		

Копировал

Формат А3