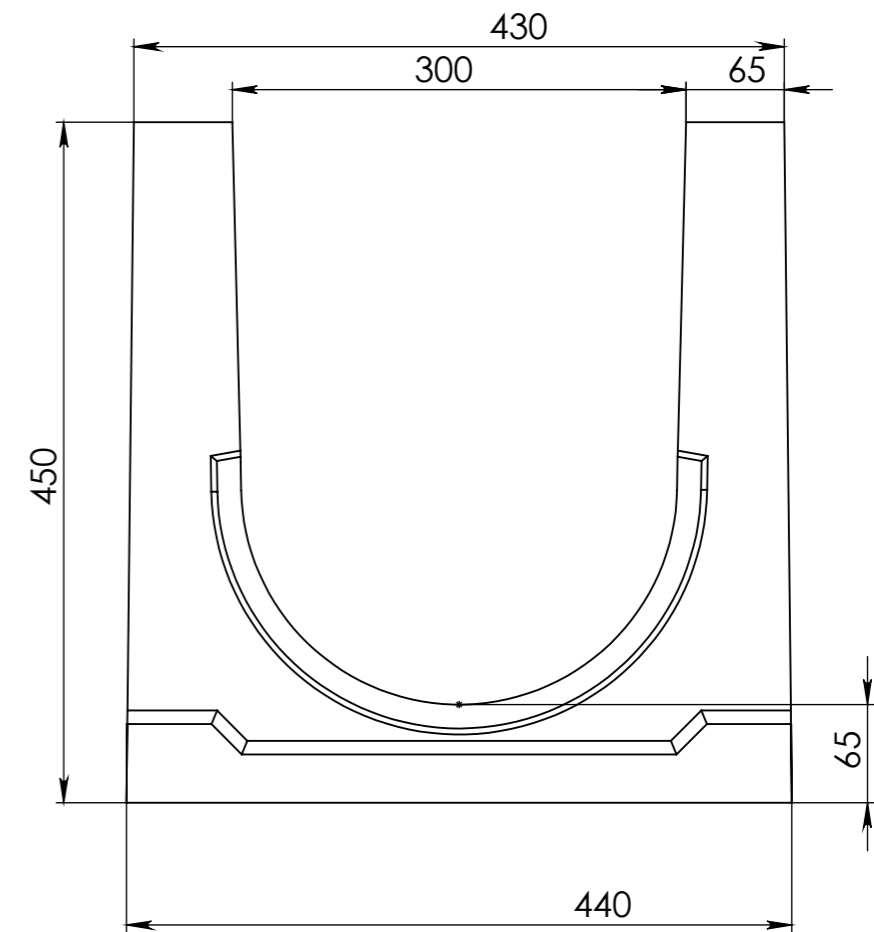
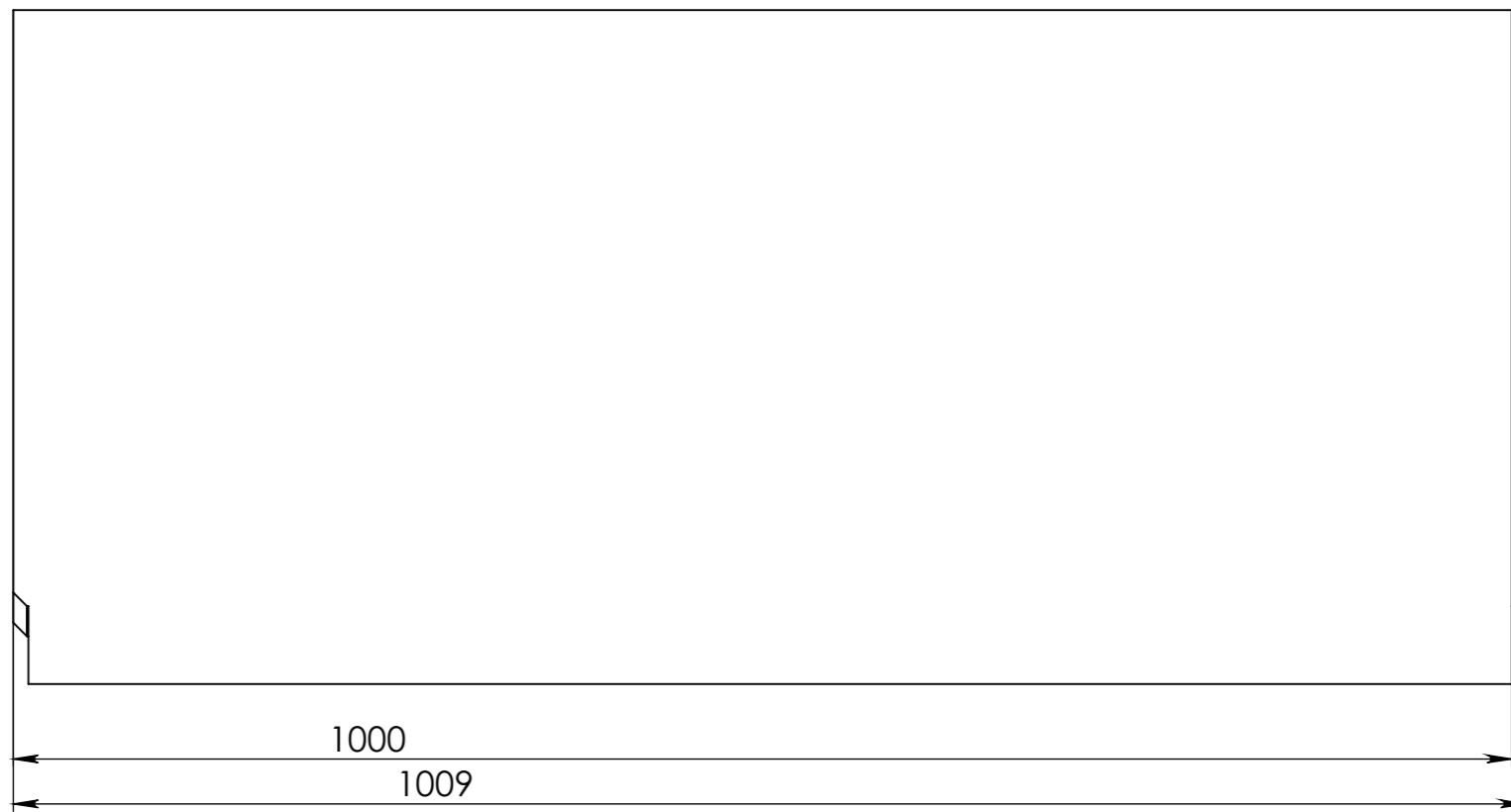


Арт. 130450



Справ. №

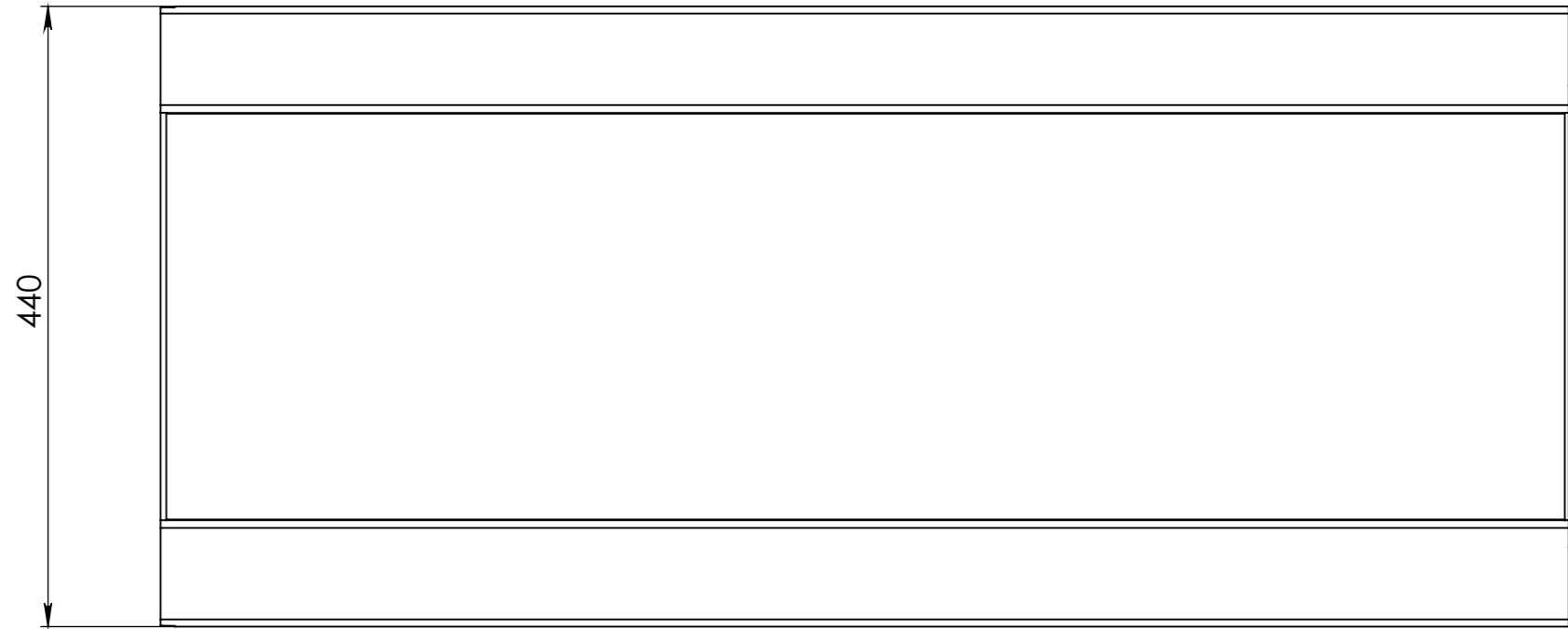
Подп. и дата

Инв. № дубл.

Взам. инв. №

Подп. и дата

Инв. № подл.



					Арт. 130450			
Изм.	Лист	№ докум.	Подп.	Дата	Лоток водоотводный бетонный коробчатый ГВУ (СО-300мм), КУ 100.44(30).45(38,5) - Е600	Лит.	Масса	Масштаб
Разраб.							221кг	1:10
Пров.						Лист 1	Листов 1	
Т. контр.						Бетон Объем бетона - 0.092 м3		
Н. контр.					Гидролика Бетон			
Утв.					Копировал			
					Формат А3			