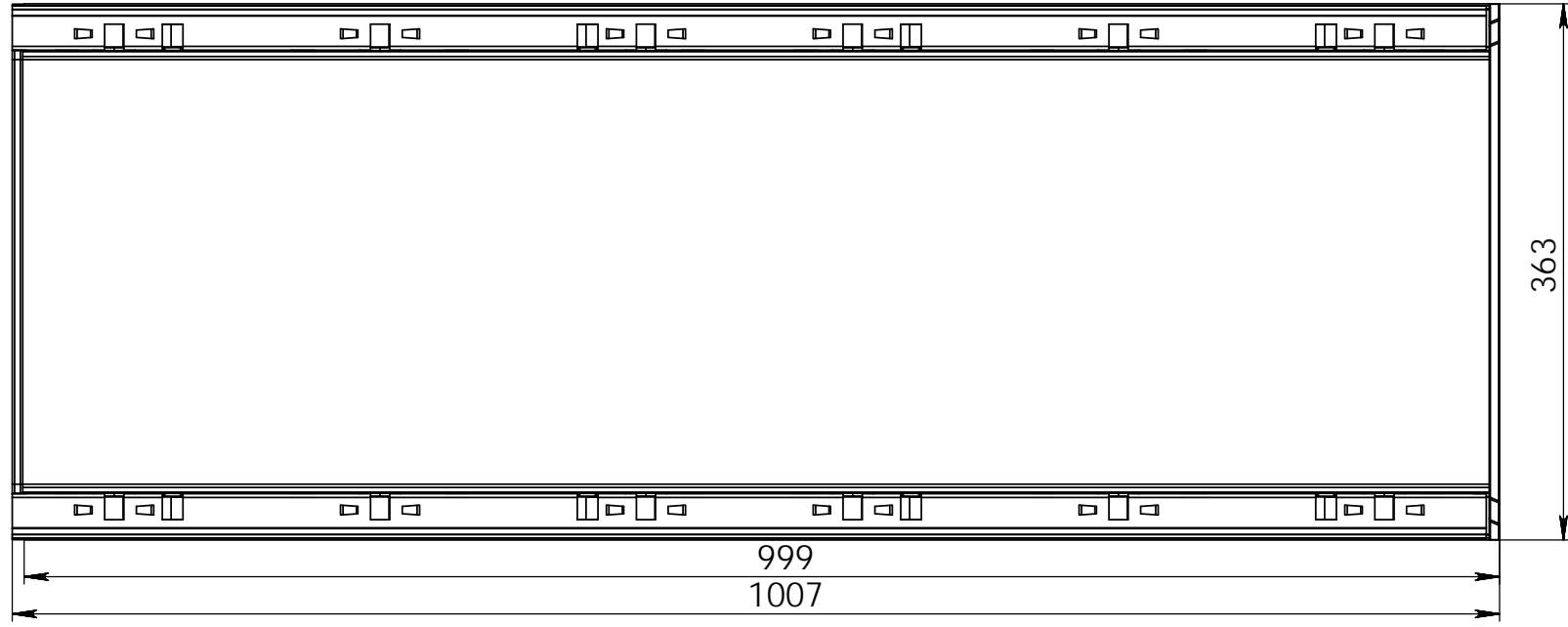
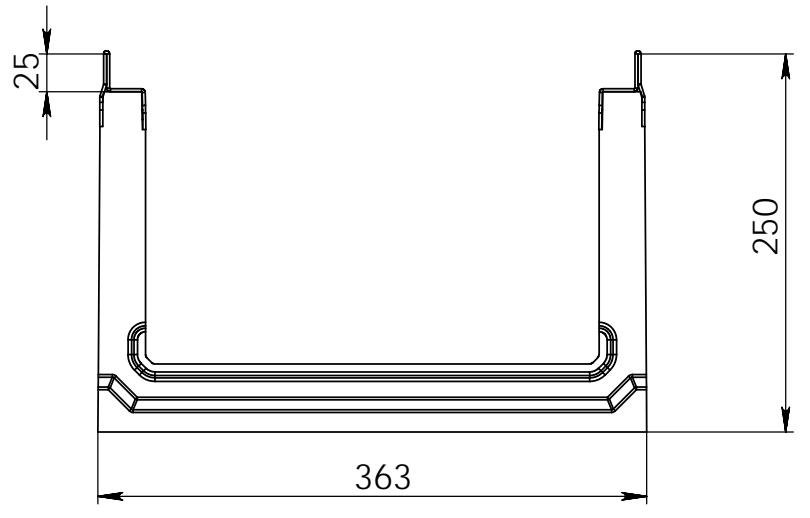
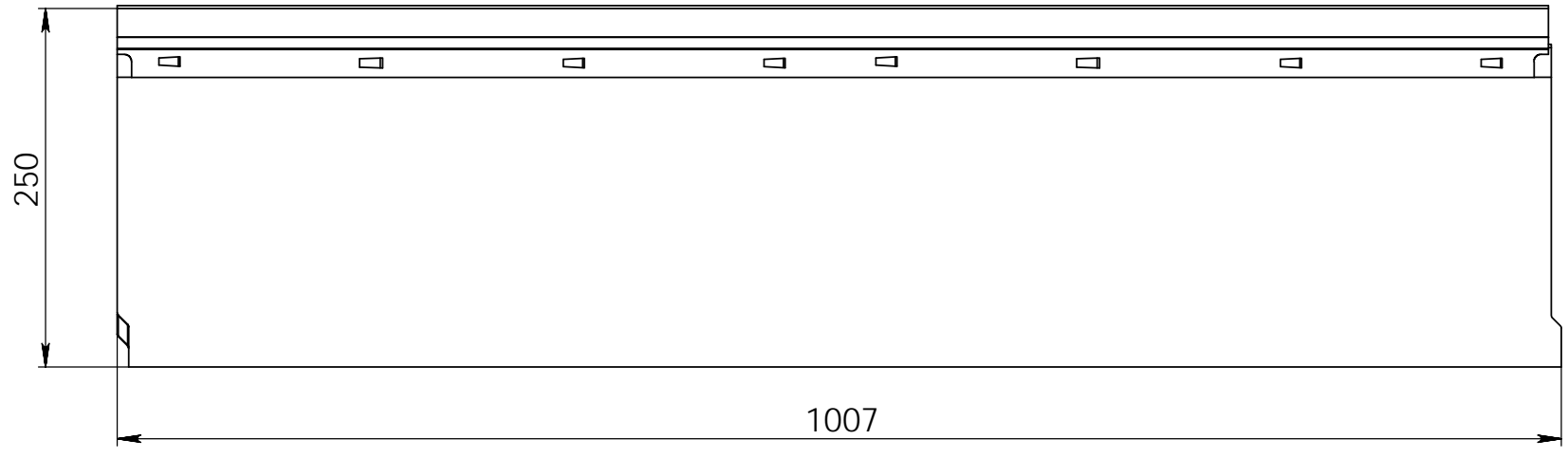


Арт. 40230264

Справ. №

Подл. и дата
Инв. № дубл.
Взам. инв. №

Подл. и дата
Инв. № подл.



Изм.	Лист	№ докум.	Подп.	Дата
Разраб.				
Пров.				
Т. контр.				
Н. контр.				
Утв.				

Арт. 40230264

Лоток водоотводный бетонный
коробчатый (СО-300мм) с оцинкованной
насадкой КП 100.36,3 (30).25(20,5)
- BGF-Z, № 20-0

Лит.	Масса	Масштаб
		1:5
Лист 1	Листов 1	