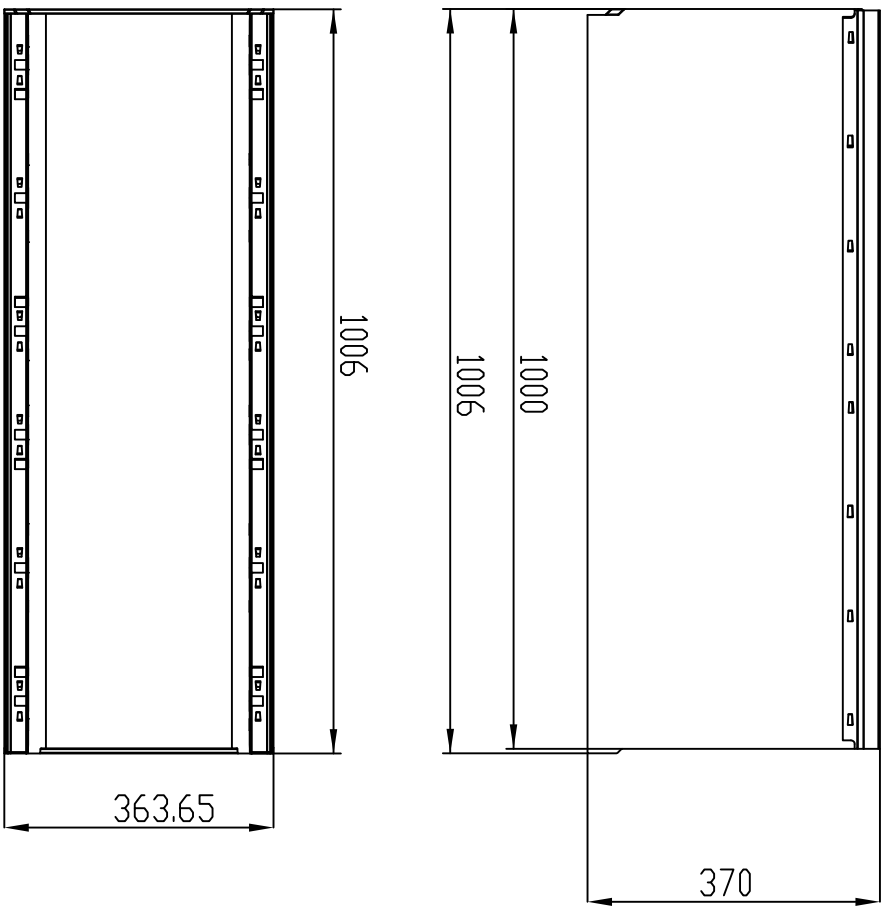
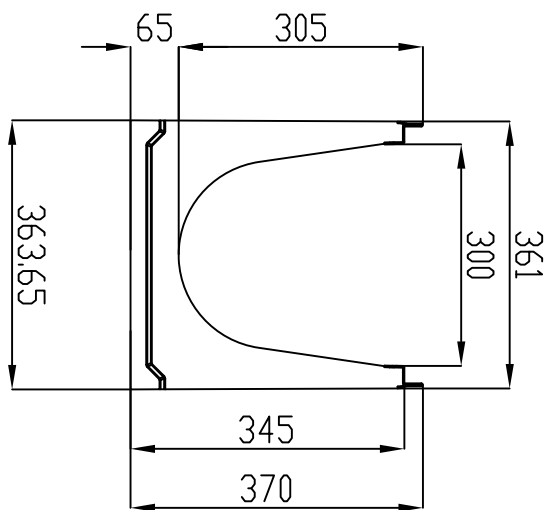


АрТ. 40430263



Инв. № подл.	Подпись и дата	Взам. инв. №	Инв. № дубл.	Подпись и дата

Справ. №	Перв. примен.

Изм/Лист	№ докум.	Подп.	Дата
Разраб. Худякова			2018
Пров.			
Т.контр.			
Н.контр.			
УТВ.			

АрТ. 40430263

Лоток водоотводный
 бетонный коробчатый
 (СО-300мм), с оцинкованной
 насадкой КУ 100,36,3(30),
 370(30,5) - ВГУ-2, №15-0

Бетон

Гідро ВГ

Лит. Масса Масштаб

1:10

Лист 1 Листов 1

Копировал

Формат А3