

Арт. 08098В

Перв. примен.

Справ. №

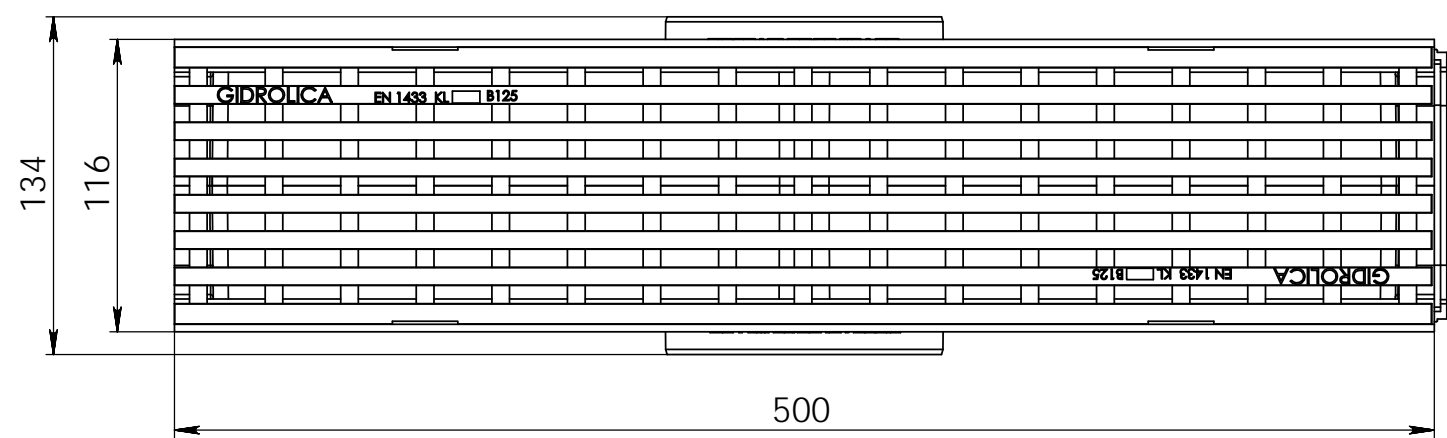
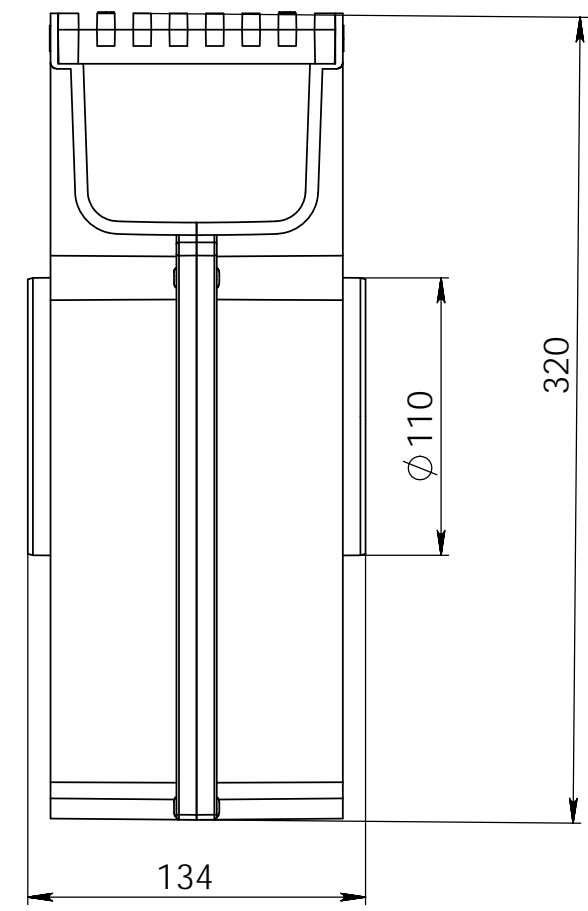
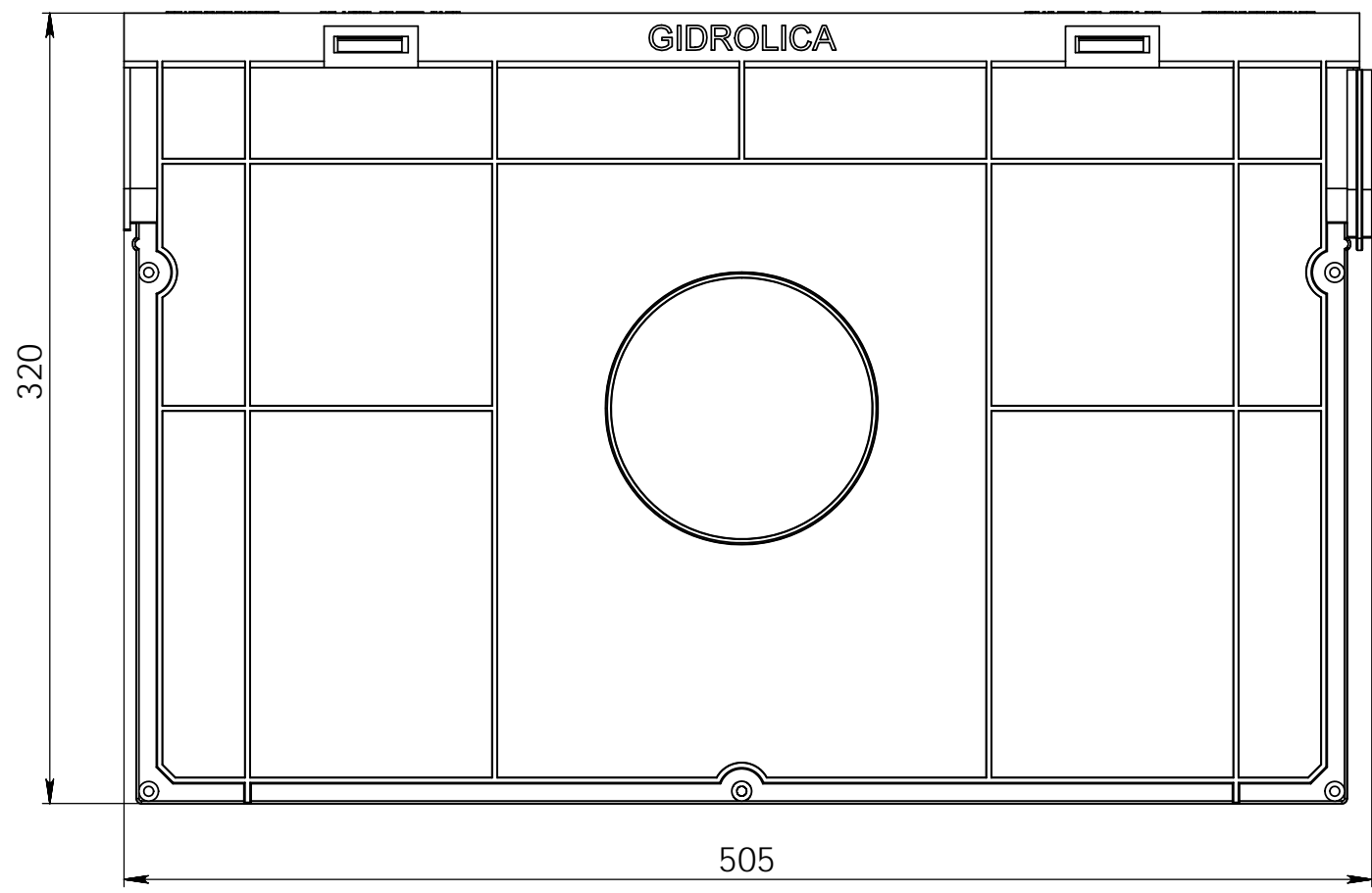
Подпись и дата

Инв. № дубл.

Взам. инв. №

Подпись и дата

Инв. № подл.



Изм.	Лист	№ докум.	Подп.	Дата
		Худякова		2018
Разраб.				
Пров.				
Т.контр.				
Н.контр.				
Утв.				

Арт. 08098В					
Комплект Gidrolica Light: пескоуловитель для пластиковых лотков ПУ 10.11.5.32 - пластиковый с решеткой РВ- 10.11.50 пластиковой, ячейстой кл. В125			Лит.	Масса	Масштаб
				2,14кг	1:3
			Лист 1	Листов 5	
			Gidrolica		

Копировал

Формат А3