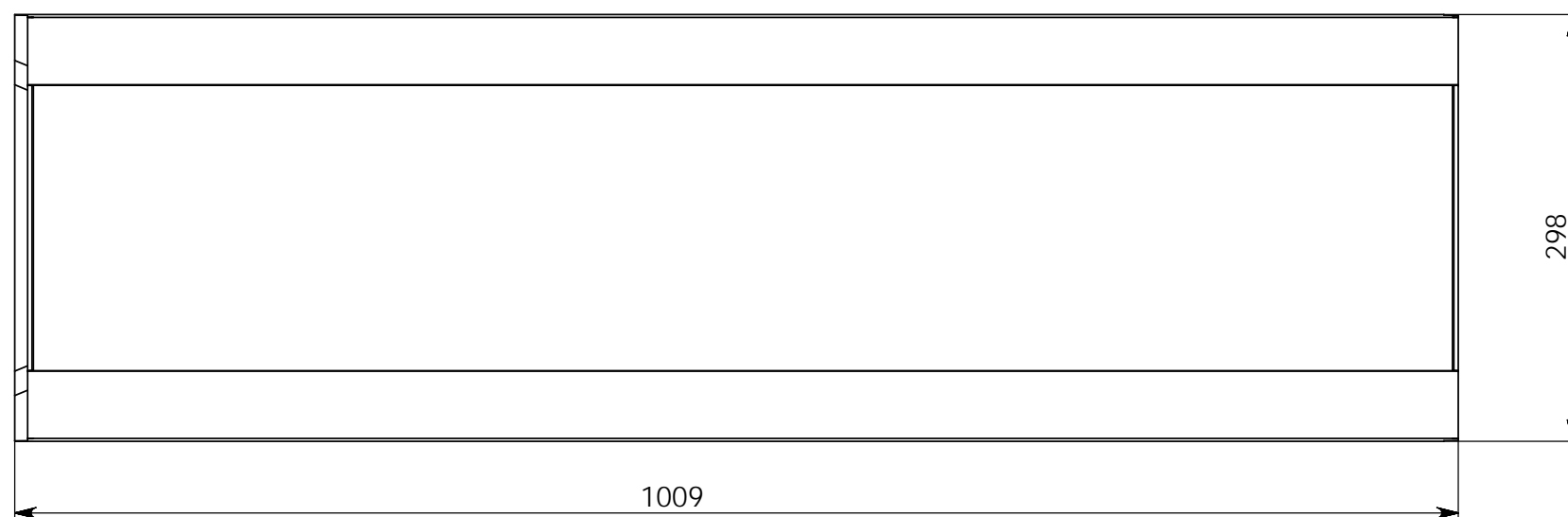
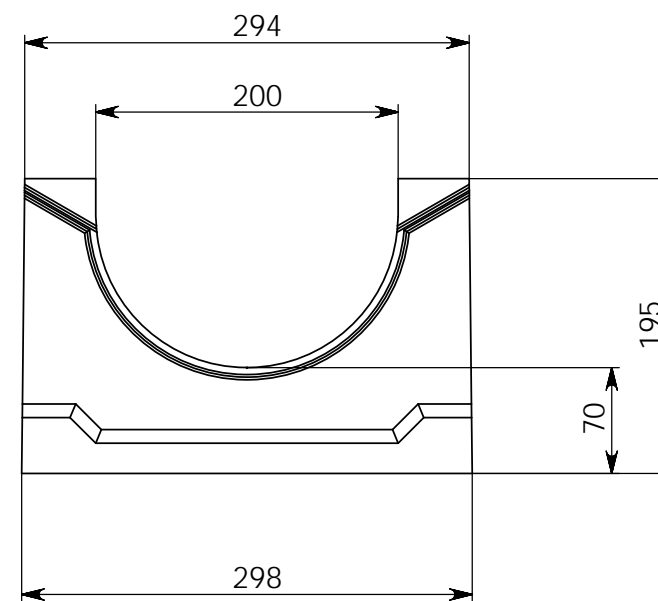
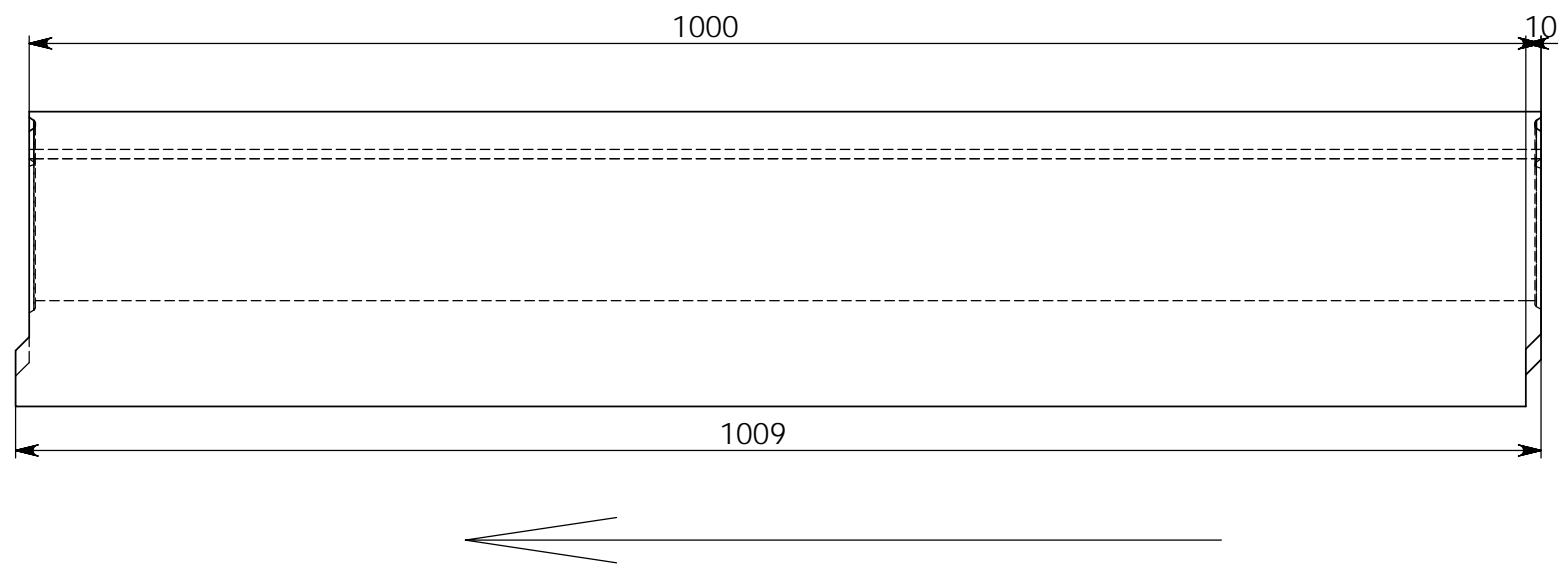


Арт.40623064



Справ. №

Взам. инв. №

Инв. № подл.

Подп. и дата

Инв. № дубл.

Подп. и дата

Инв. № подл.

Изм.	Лист	№ докум.	Подп.	Дата
Разраб.				
Пров.				
Т. контр.				
Н. контр.				
Утв.				

Арт.40623064

Лоток водоотводный
бетонный коробчатый
(СО-200мм)КУ 100.29,8
(20).19,5(12,5) - ВГУ, № -20-0

Лит.	Масса	Масштаб
Лист 1	79кг	1:5
Листов 1		

Бетон В 30

Копировал

Формат А3