

Арм. 49015000

Перв. примен.

Справ. №

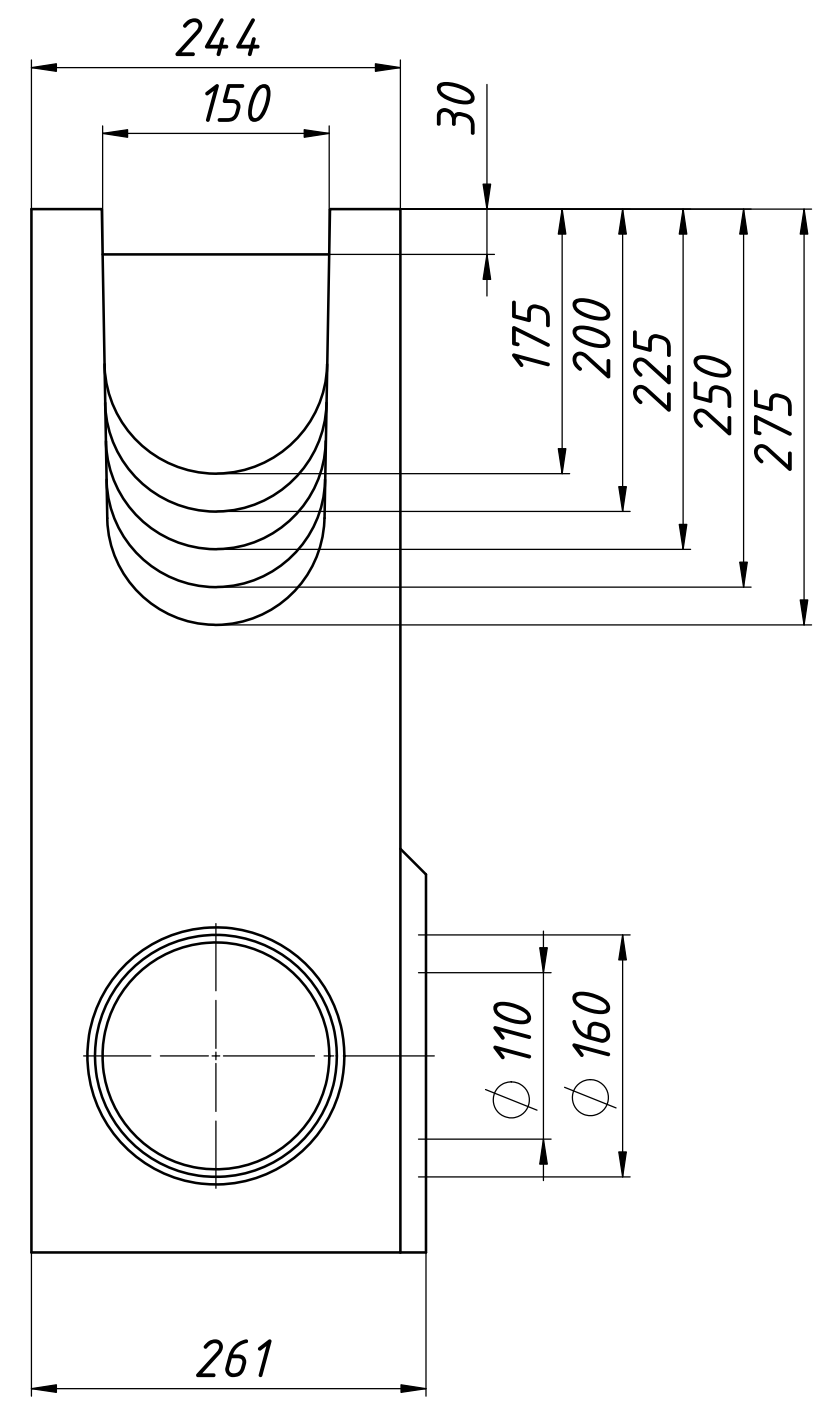
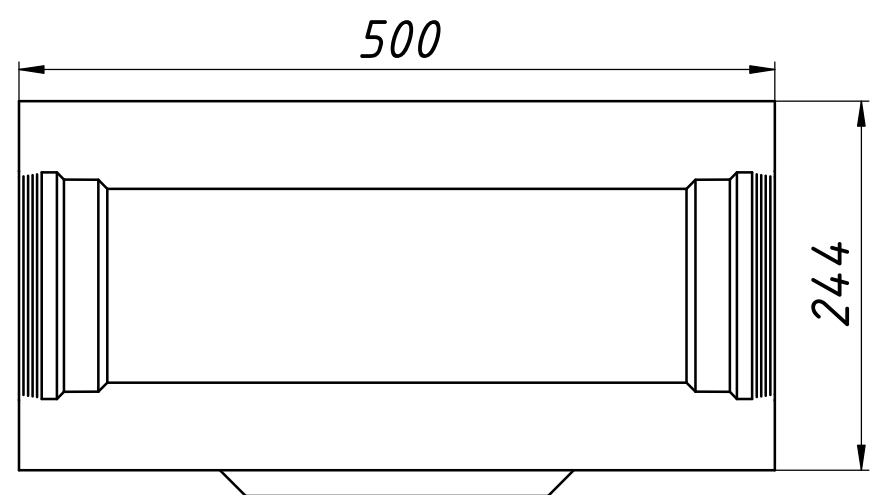
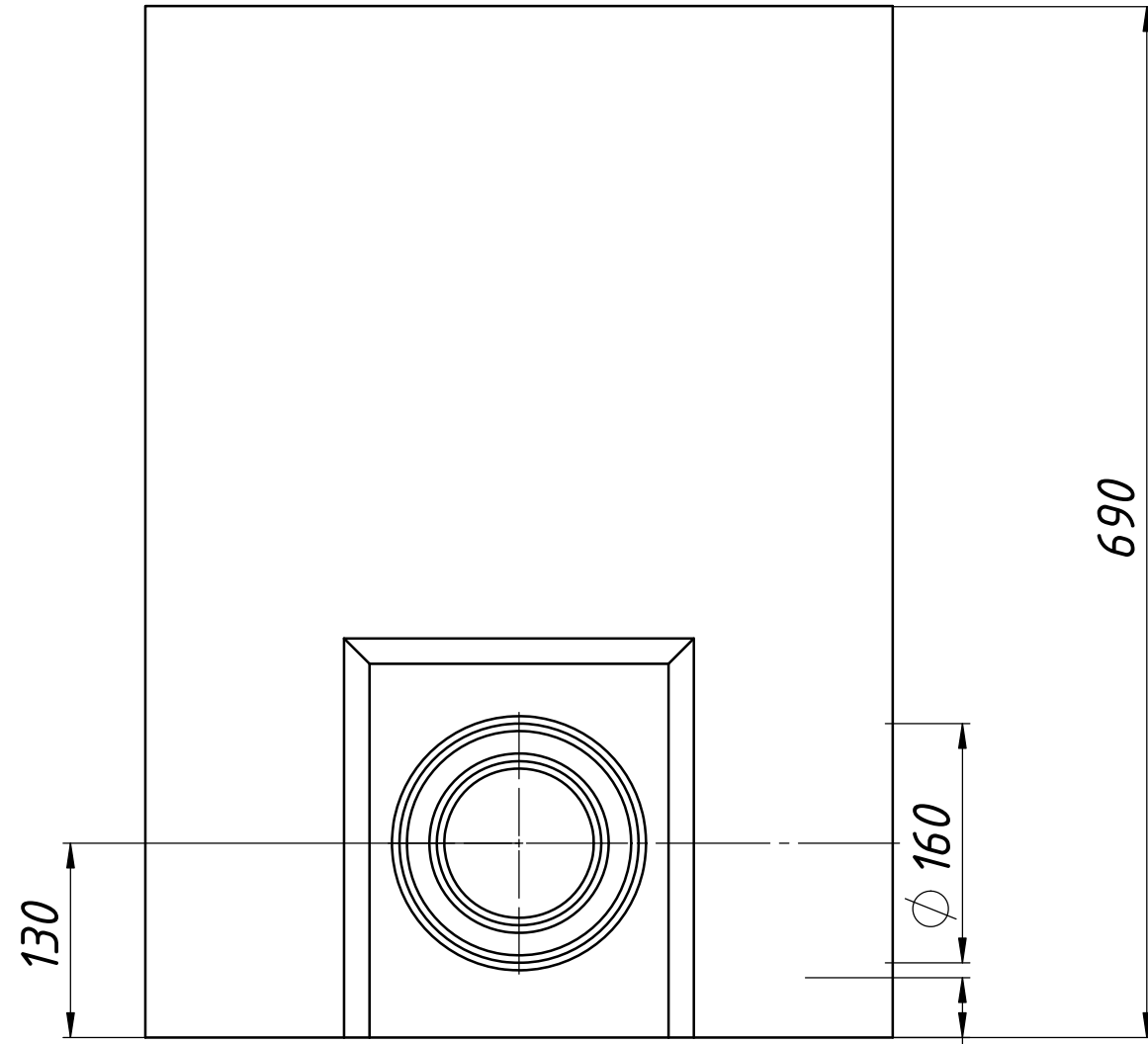
Подпись и дата

Инв. № дубл.

Взам. инв. №

Подпись и дата

Инв. № подл.



Изм.	Лист	№ докум.	Подп.	Дата
Разраб.				
Пров.				
Т.контр.				
Н.контр.				
Утв.				

Арм. 49015000			
Пескоулавливающий колодец ВГУ DN150 500/261/690	Лит.	Масса	Масштаб
		106кг	1:5
		Лист 1	Листов 1
Бетон БСМ В40 Р6 F200 W8		ООО "Гидро БГ"	
Копировал		Формат А3	