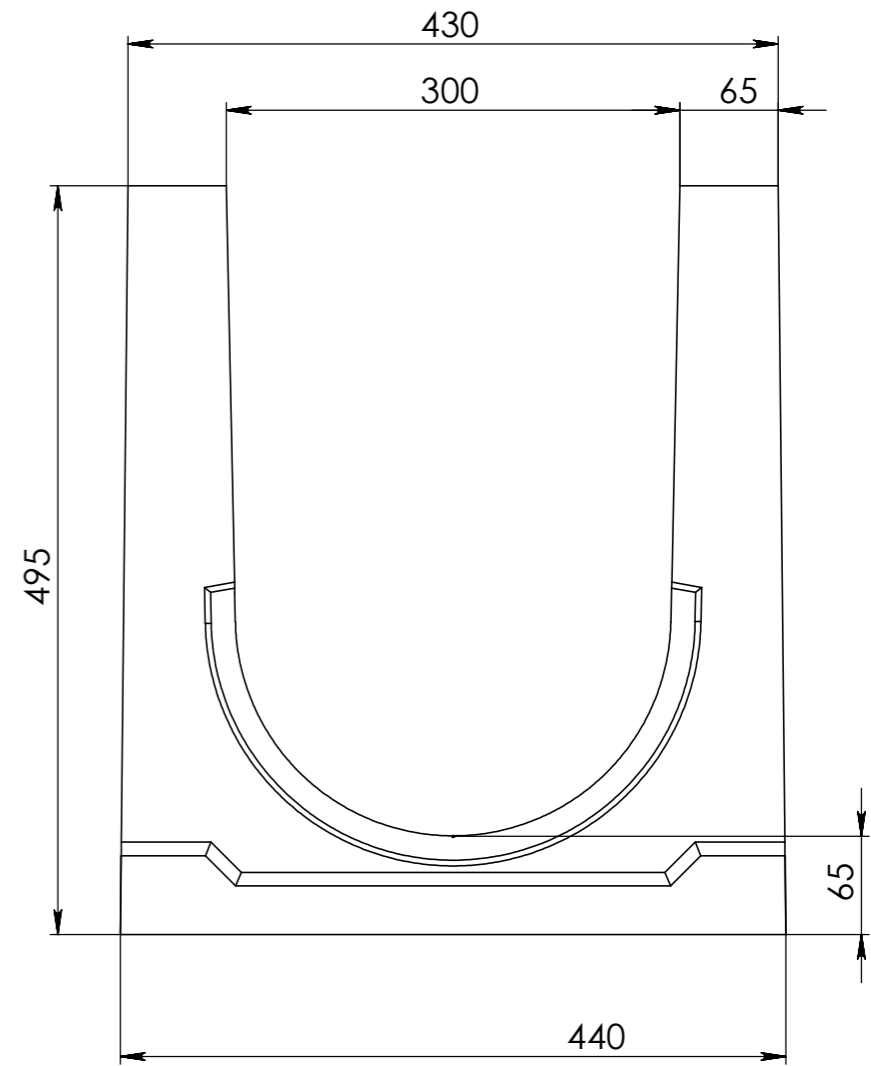
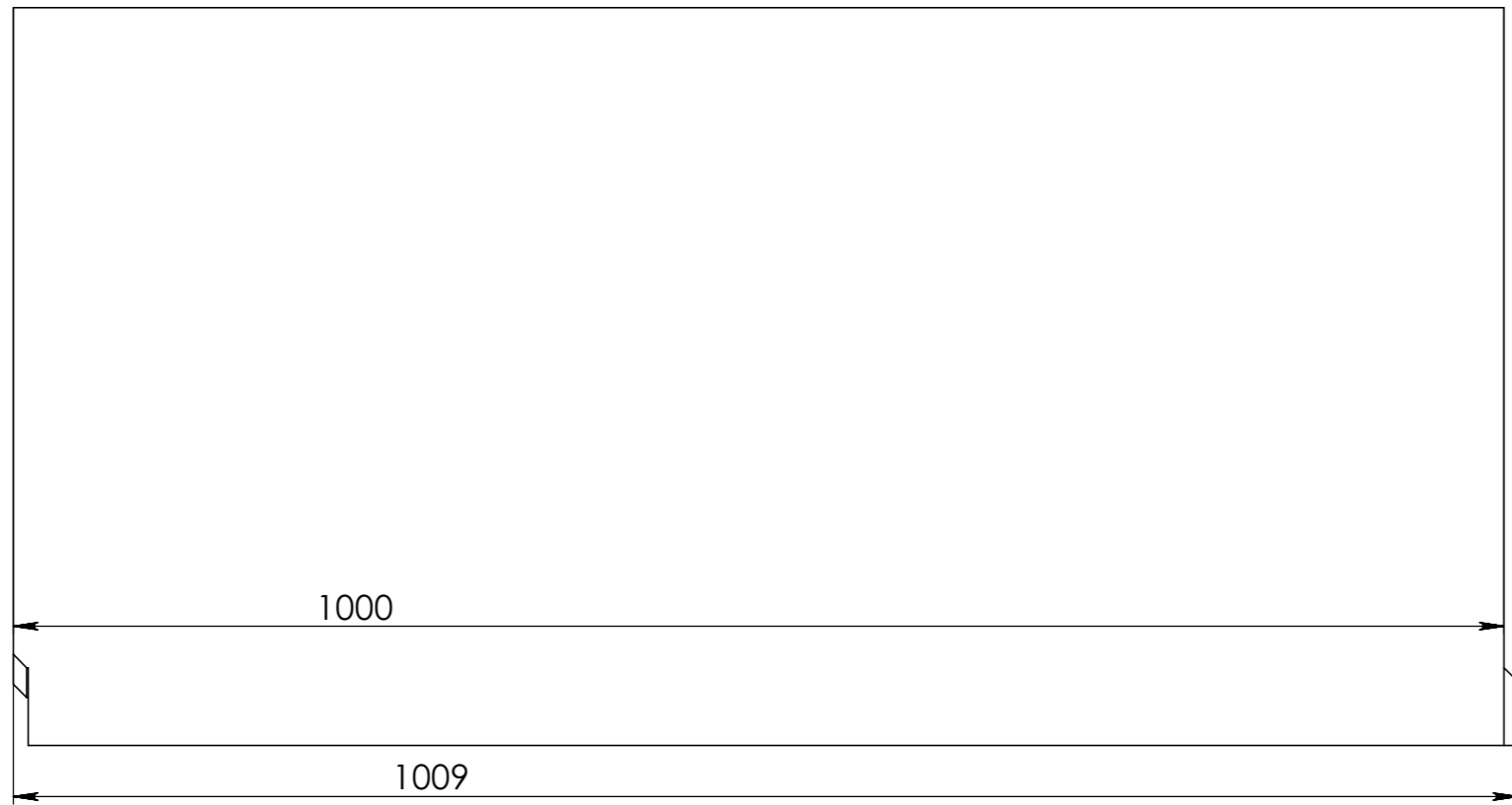


Арт. 130495



Справ. №

Подп. и дата

Инв. № дубл.

Взам. инв. №

Подп. и дата

Инв. № подл.

440

Изм.	Лист	№ докум.	Подп.	Дата
Разраб.				
Пров.				
Т. контр.				
Н. контр.				
Утв.				

Арт. 130495

Лоток водоотводный бетонный  
коробчатый ГВУ (СО-300мм),  
КУ 100.44(30).49,5(43)  
- Е600, №40-0

Лит.	Масса	Масштаб
	236кг	1:10
Лист 1	Листов 1	

Бетон  
Объем бетона - 0.099 м3

Gidrolica Beton