

Перв. примен.

Справ. №

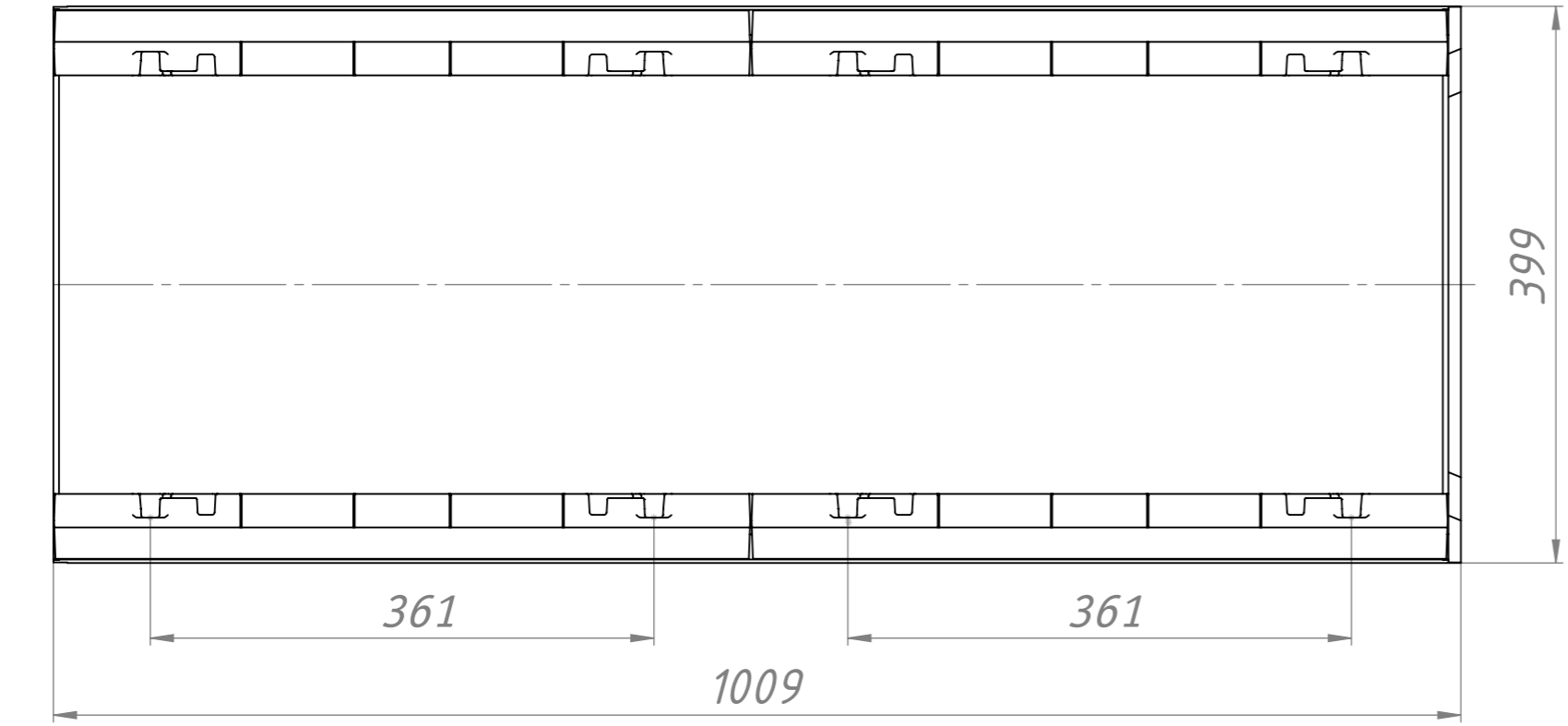
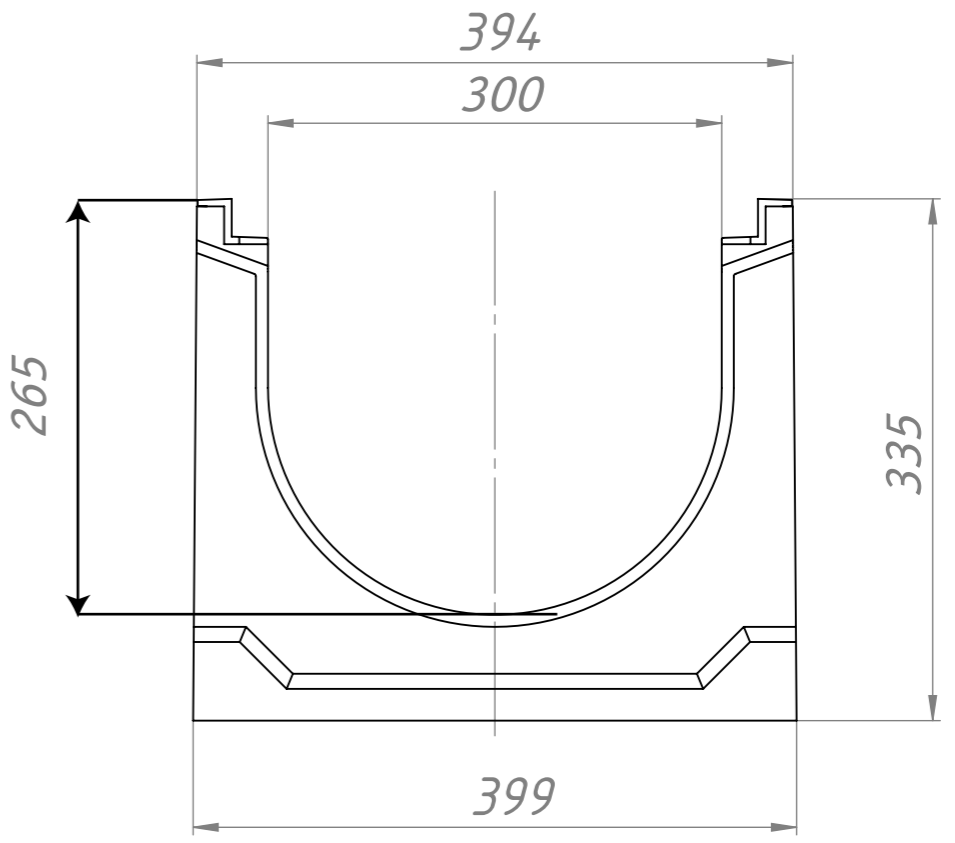
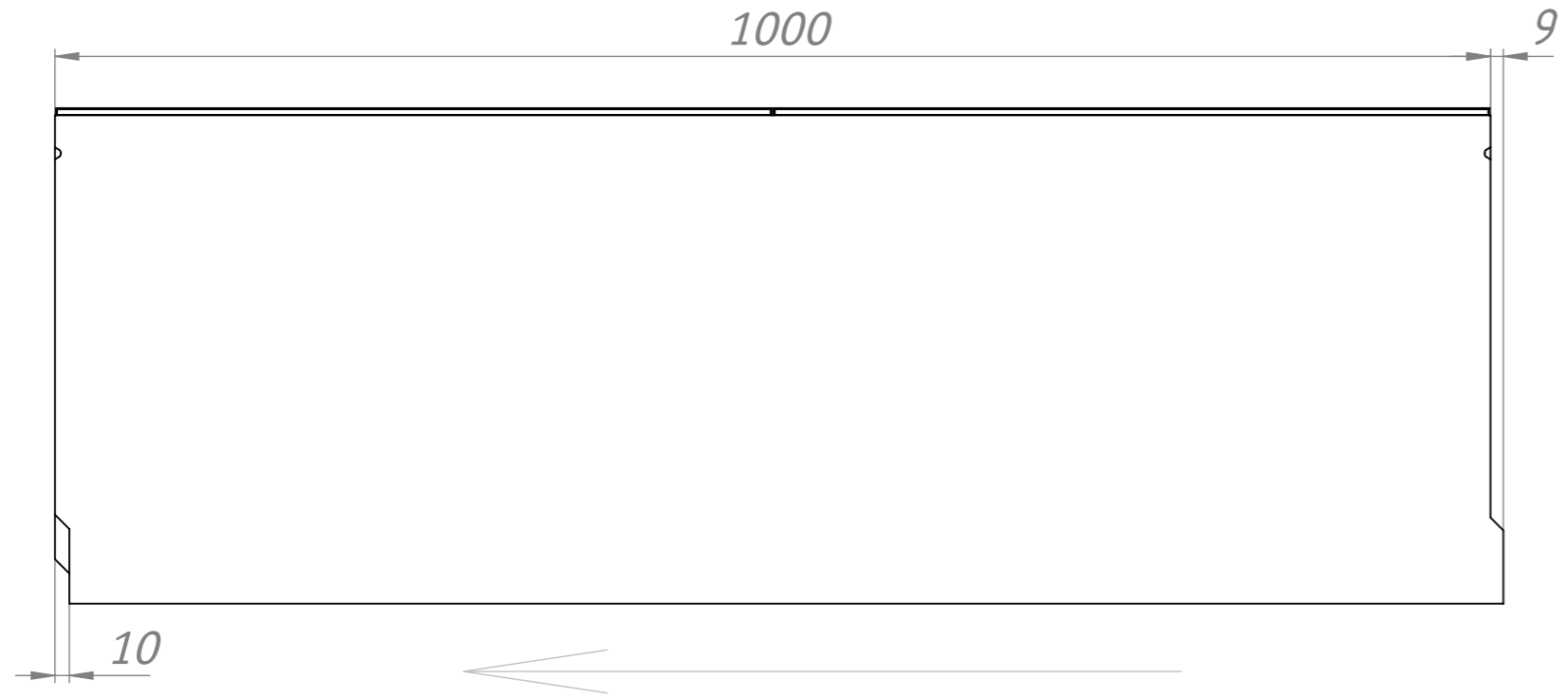
Подпись и дата

Инв. № дубл.

Взам. инв. №

Подпись и дата

Инв. № подл.



Изм.	Лист	№ докум.	Подп.	Дата
Разраб.				
Пров.				
Т.контр.				
Н.контр.				
Утв.				

арт. 40633133			
Лоток водоотводный бетонный коробчатый (СО-300мм), с чугунной насадкой КУ 100.39,9 (30).33,5(26,5) - BGZ-S	Лит.	Масса	Масштаб
		155 кг	1:5
	Лист 1	Листов 1	

Копировал

Формат А3