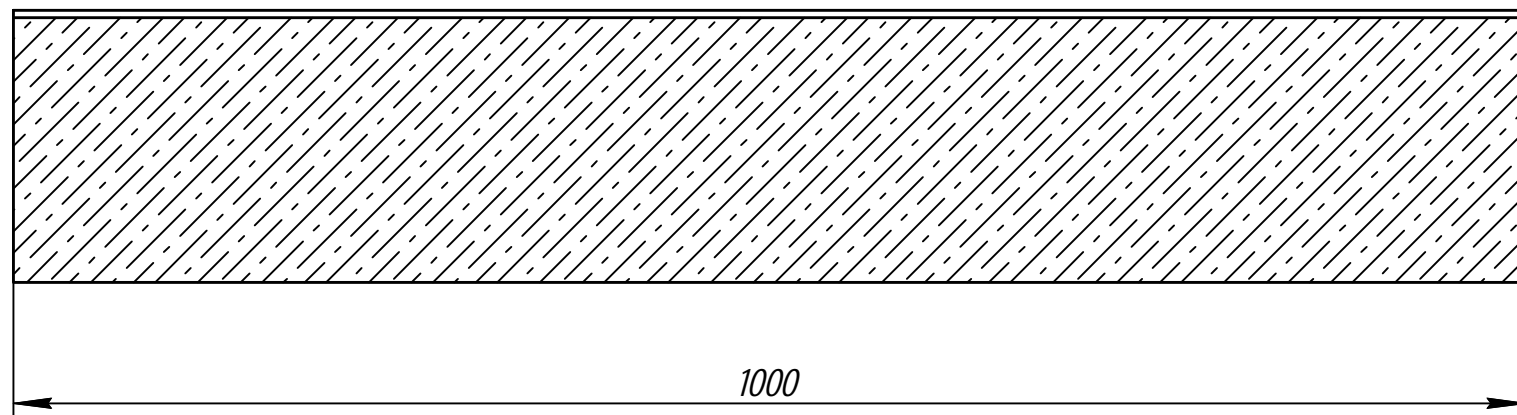
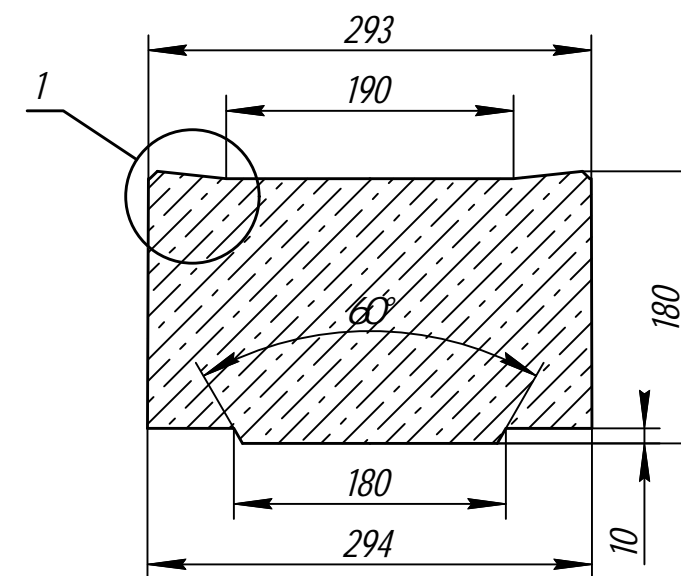


Арт. 47020019

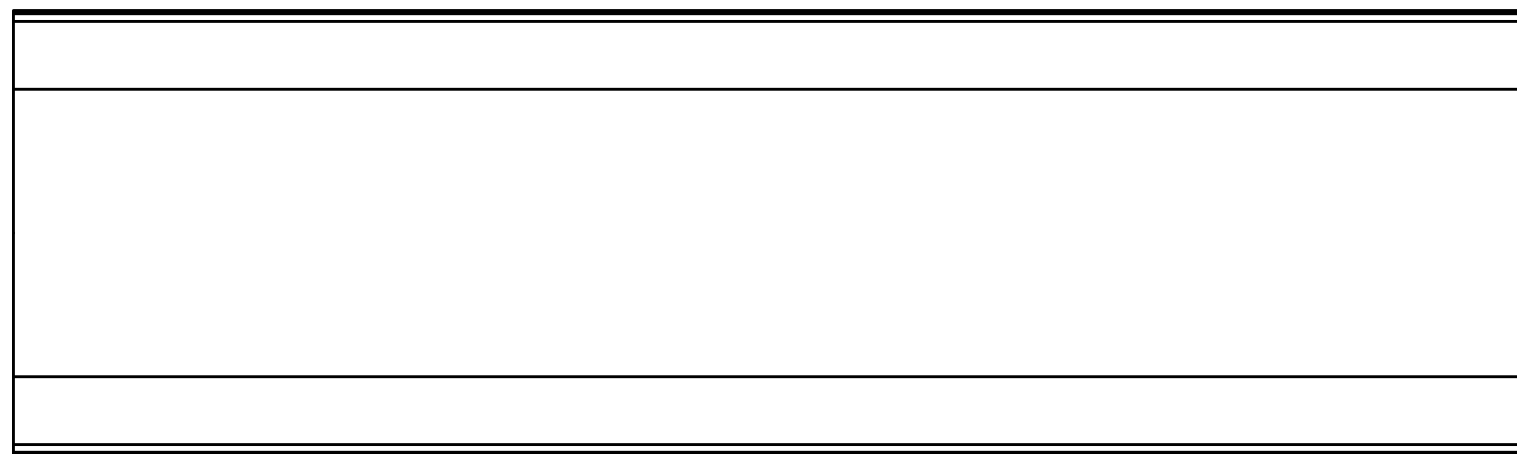
A-A



Б-Б



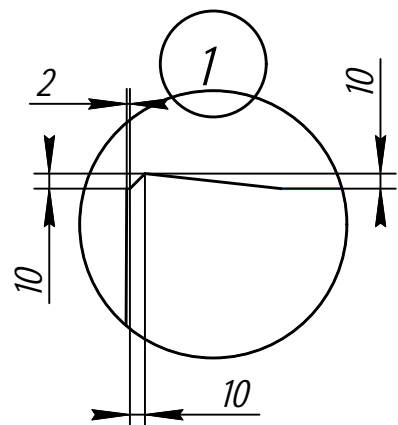
Б



A

A

Б



Инв. № подл.	Взам. инв. №
Подп. и дата	

Арт. 47020019									
Изм.	Кол.уч.	Лист	№ док.	Подп.	Дата	Крышка лотка бетонная КЛБ 100.29.4.18-Е600 DN200	Стадия	Масса	Масштаб
								125 кг	1:5
						Объем бетона - 0,052 м ³	Лист	Листов	Gidrolica