

Арт. 130460

Справ. №

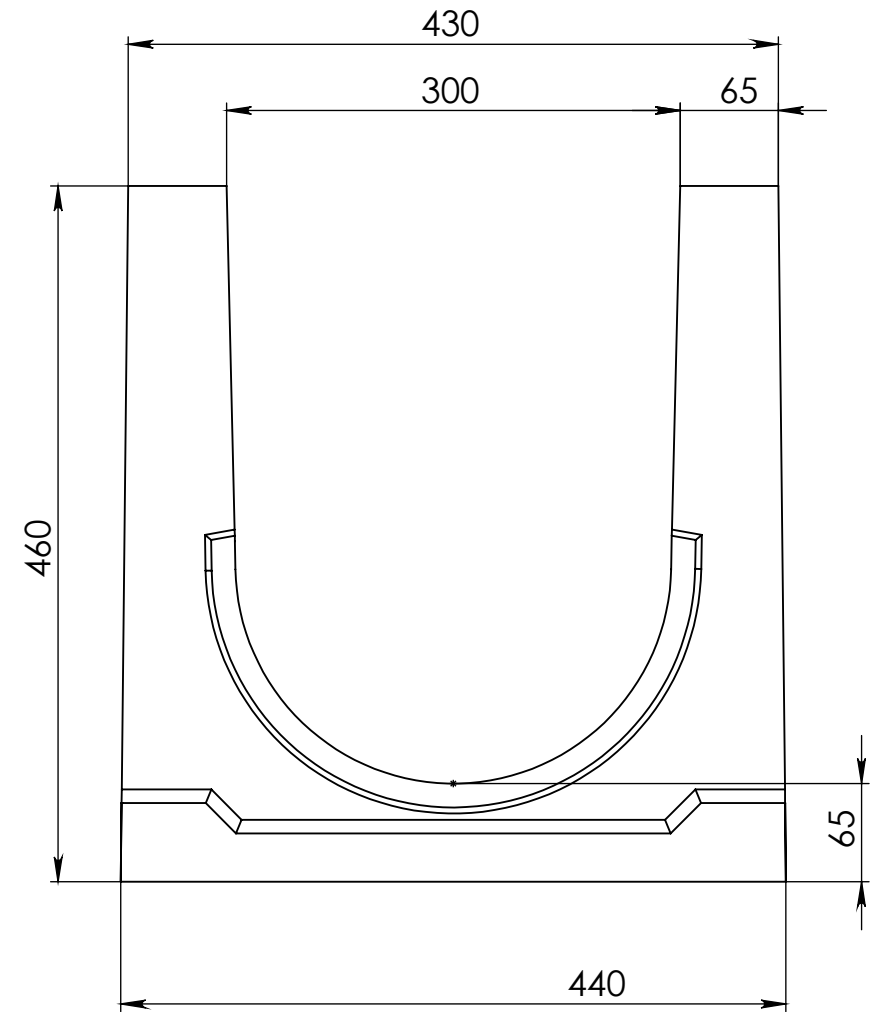
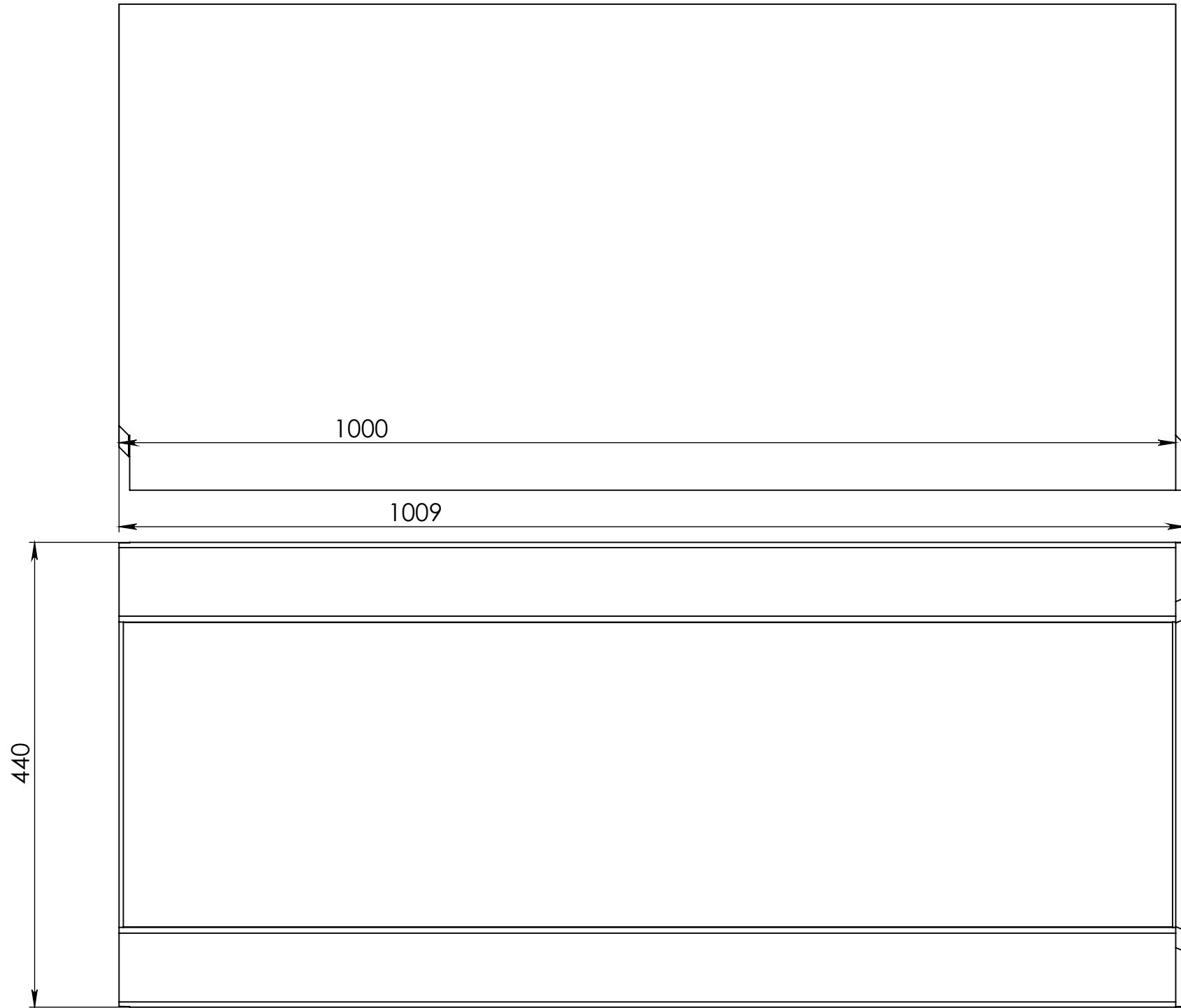
Подп. и дата

Инв. № дубл.

Взам. инв. №

Подп. и дата

Инв. № подл.



					<b>Арт. 130460</b>			
Изм.	Лист	№ докум.	Подп.	Дата	Лоток водоотводный бетонный коробчатый ГВУ (СО-300мм), КУ 100.44(30).46(39,5) - Е600	Лит.	Масса	Масштаб
Разраб.							224кг	1:10
Пров.						Лист 1	Листов 1	
Т. контр.								
Н. контр.					Бетон Объем бетона - 0.095 м3	Gidrolica Beton		
Утв.					Копировал			Формат А3