

Арт. 10310093

Перв. примен.

Справ. №

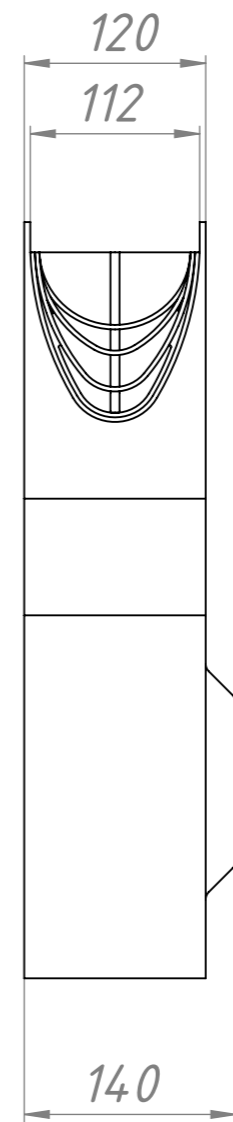
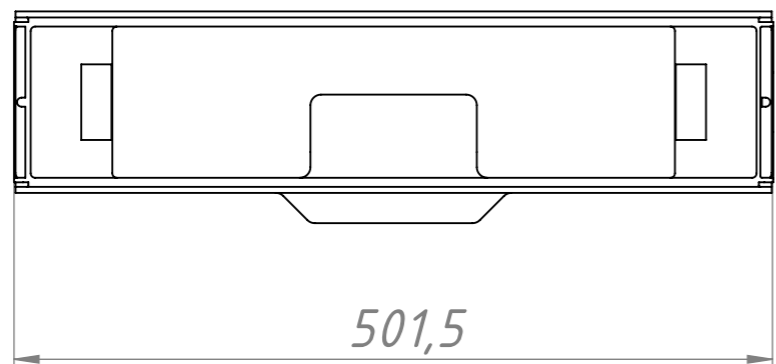
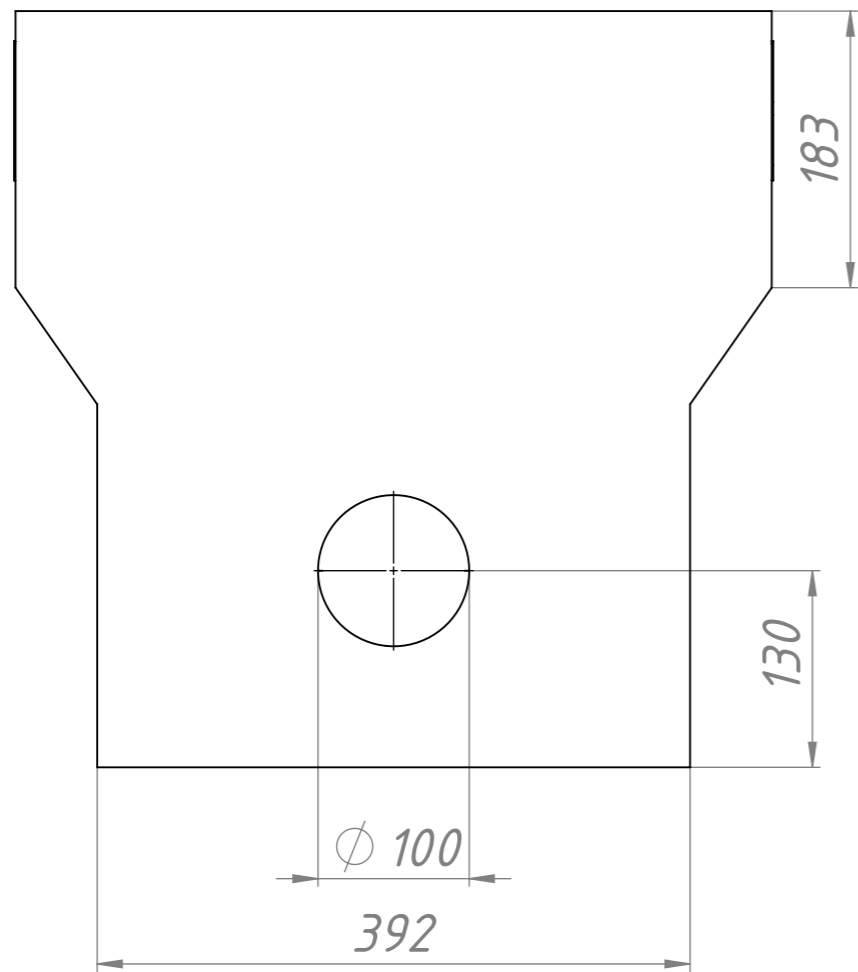
Подпись и дата

Инв. № дубл.

Взам. инв. №

Подпись и дата

Инв. № подл.



Изм.	Лист	№ докум.	Подп.	Дата
Разраб.	Иванов			
Пров.				
Т.контр.				
Н.контр.				
Утв.				

Арт. 10310093		
Пескоуловитель композитбетонный Filcoten DN100, 500/140/500, с муфтой		Лит. Масса Масштаб
Лист 1	Листов 1	13.9кг 1:5
"Gidrolica"		

Копировал

Формат А3