

Арт. 40618101-40618110

Перв. примен.

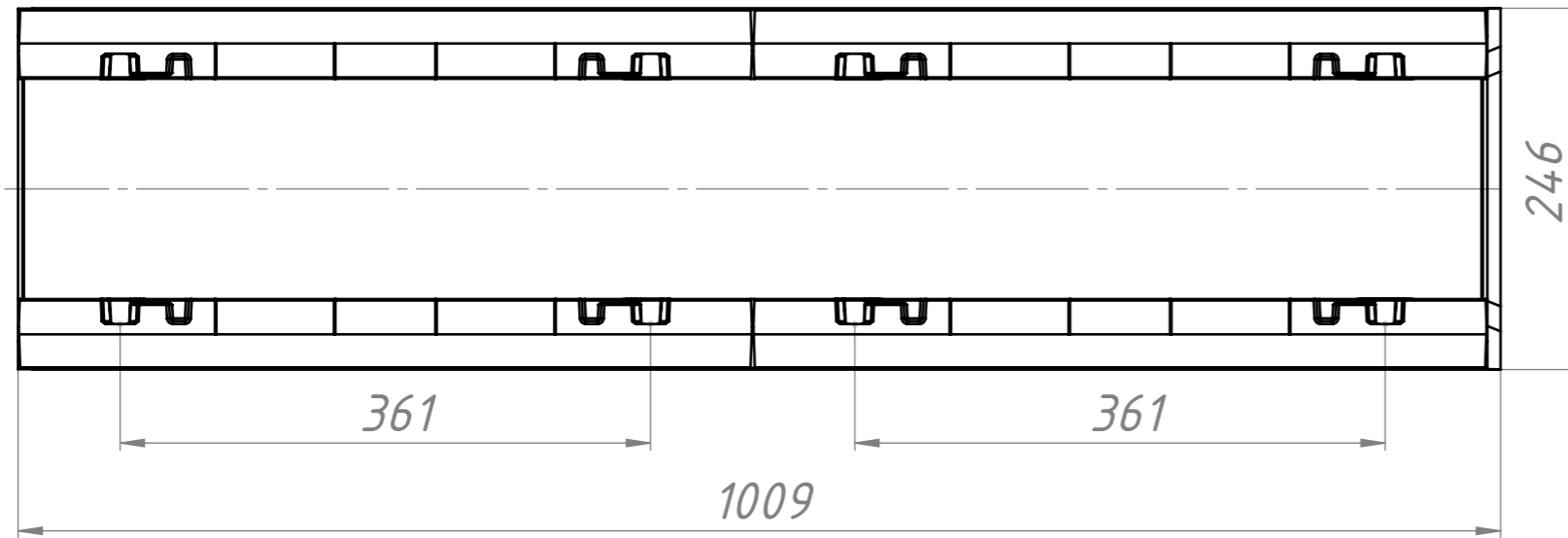
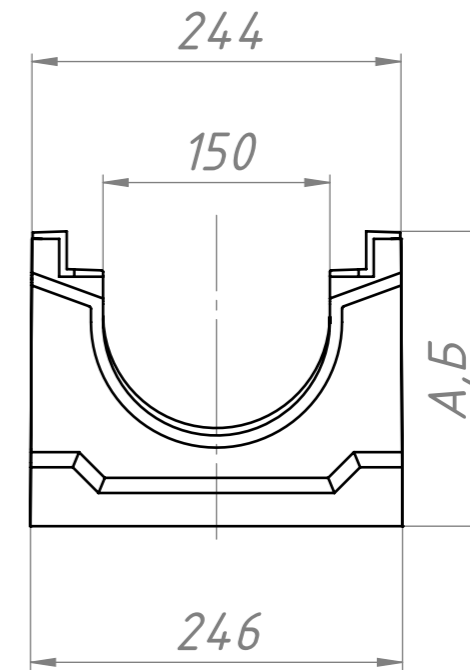
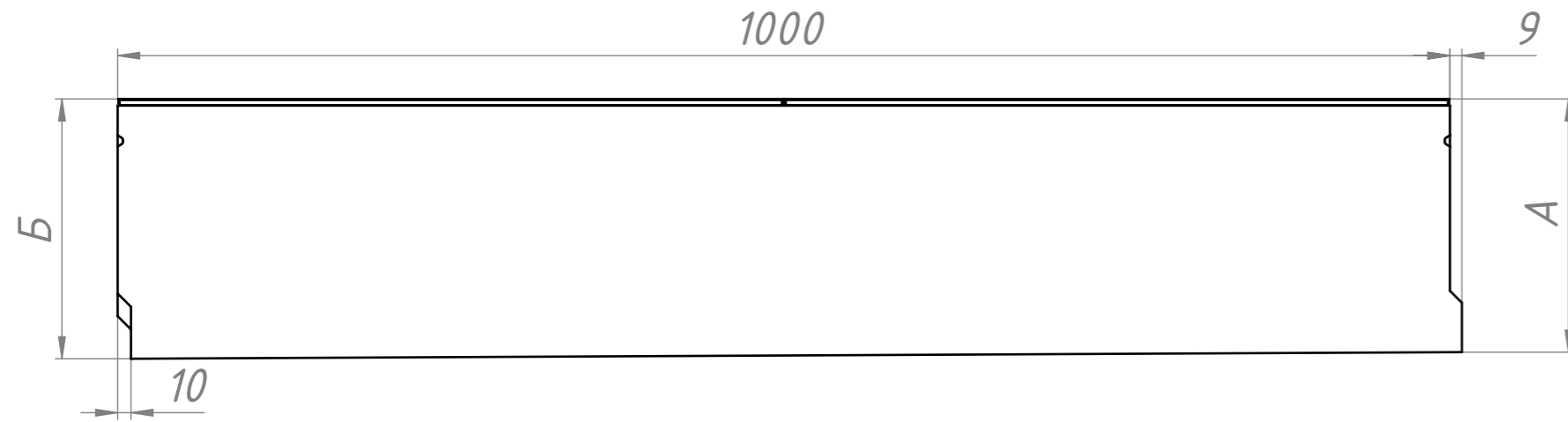
Справ. №

Подпись и дата

Инв. № дубл.

Взам. инв. №

Инв. № подл.



Артикул	А	Б	вес
40618101	235	240	85,53
40618102	230	235	84,58
40618103	225	230	83,63
40618104	220	225	82,68
40618105	215	220	81,73
40618106	210	215	80,78
40618107	205	210	79,83
40618108	200	205	78,88
40618109	195	200	77,93
40618110	190	195	76,98

Арт. 40618101-40618110						
Изм. Лист Разраб. Пров. Т.контр. Н.контр. Утв.	№ докум.	Подп.	Дата	BGZ-S Лоток для тяжёлых нагрузок DN150. №1-20 с чугунной насадкой 0,5% уклон кл. F900		
				Лит.	Масса	Масштаб
					-	1:5
		Лист 1		Листов 1		