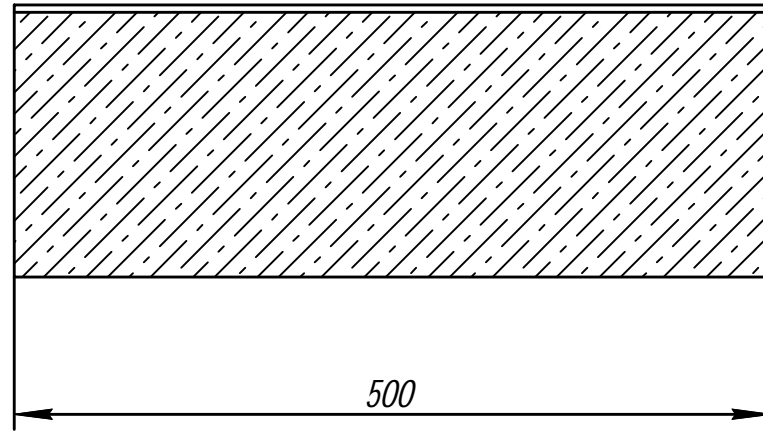
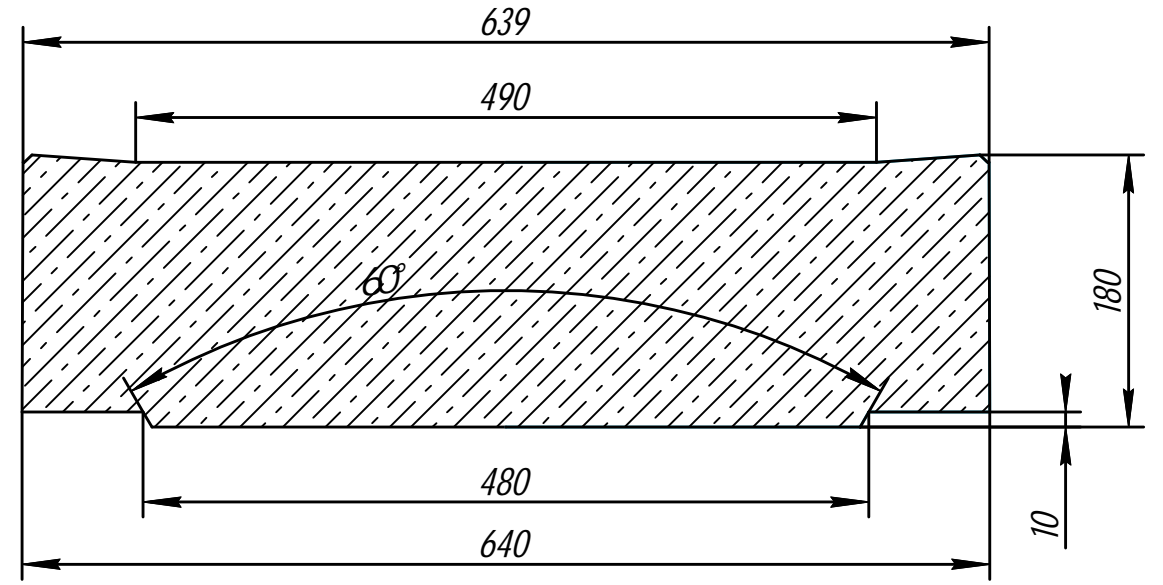


Арт. 47050011

A-A

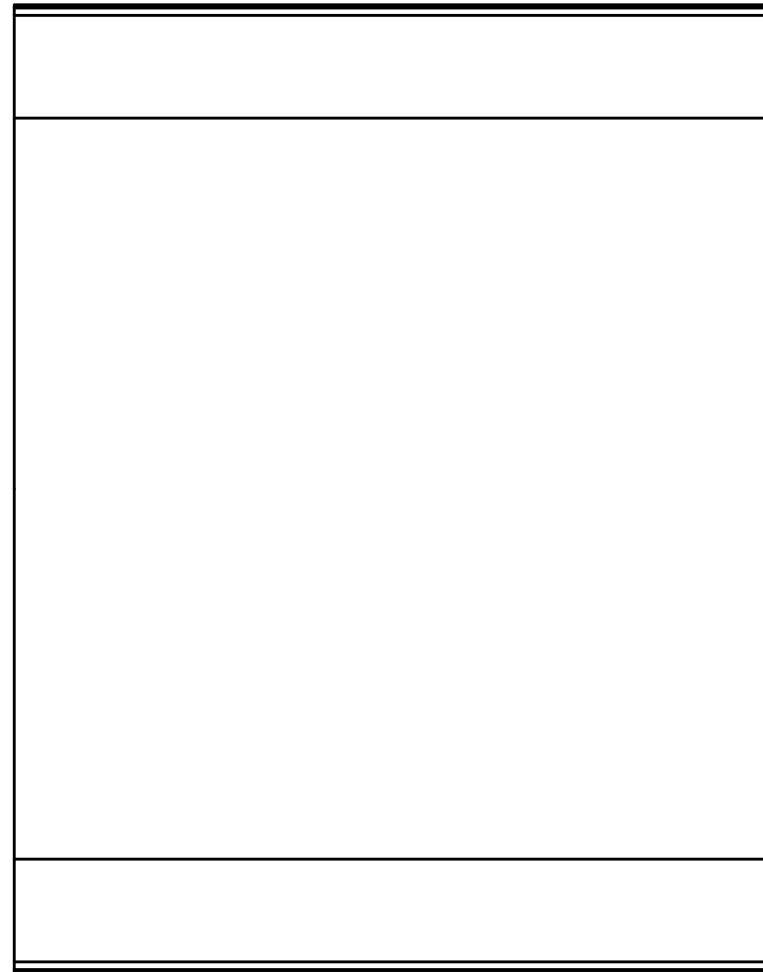


Б-Б



Б

А



А

Б

Инд. № подл.	Взам. инв. №
Подп. и дата	

						Арт. 47050011			
Изм.	Кол.уч.	Лист	№ док.	Подп.	Дата	Крышка лотка бетонная КЛБ 50.64.18-А15 DN500	Стадия	Масса	Масштаб
								133 кг	1:5
						Объем бетона - 0,0553м ³	Лист	Листов	
							Gidrolica		